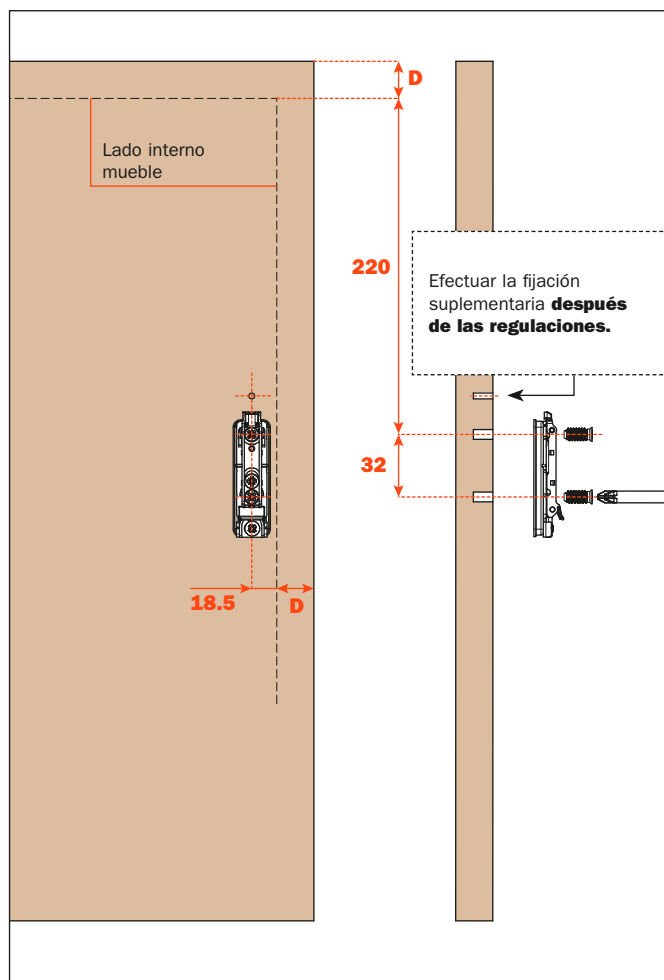


EvoLift - Sistemas de alzamiento - Puerta con abertura basculante

Instrucciones de montaje

Taladro puerta de madera.

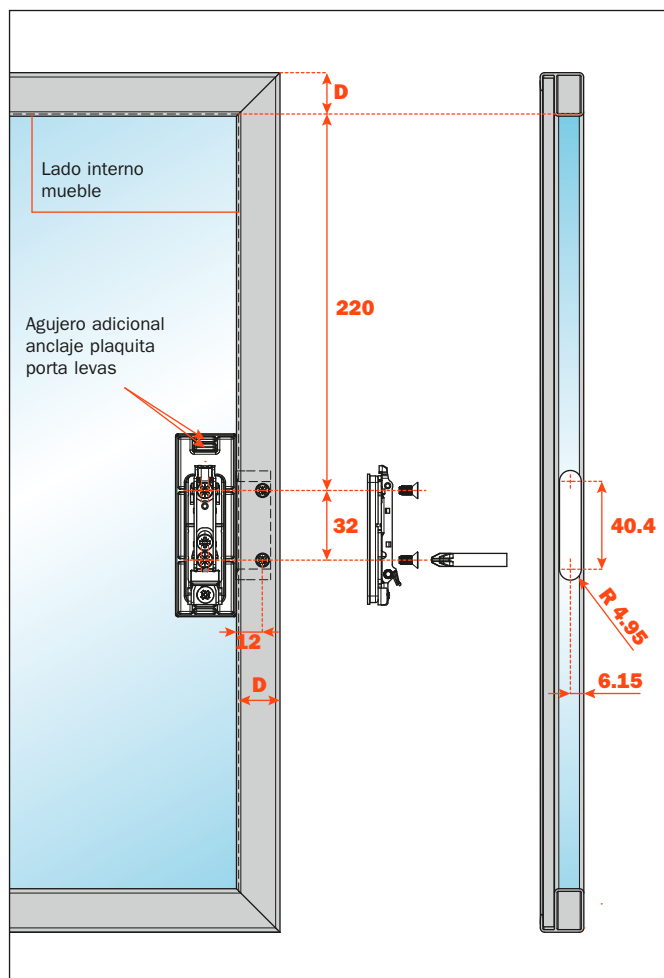
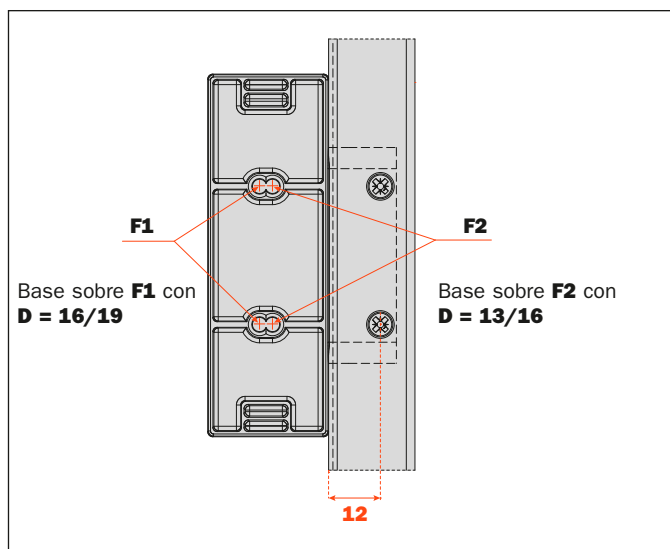
D = Cobertura de la puerta sobre el lateral y sobre el techo del mueble



Taladro puerta con marco de aluminio

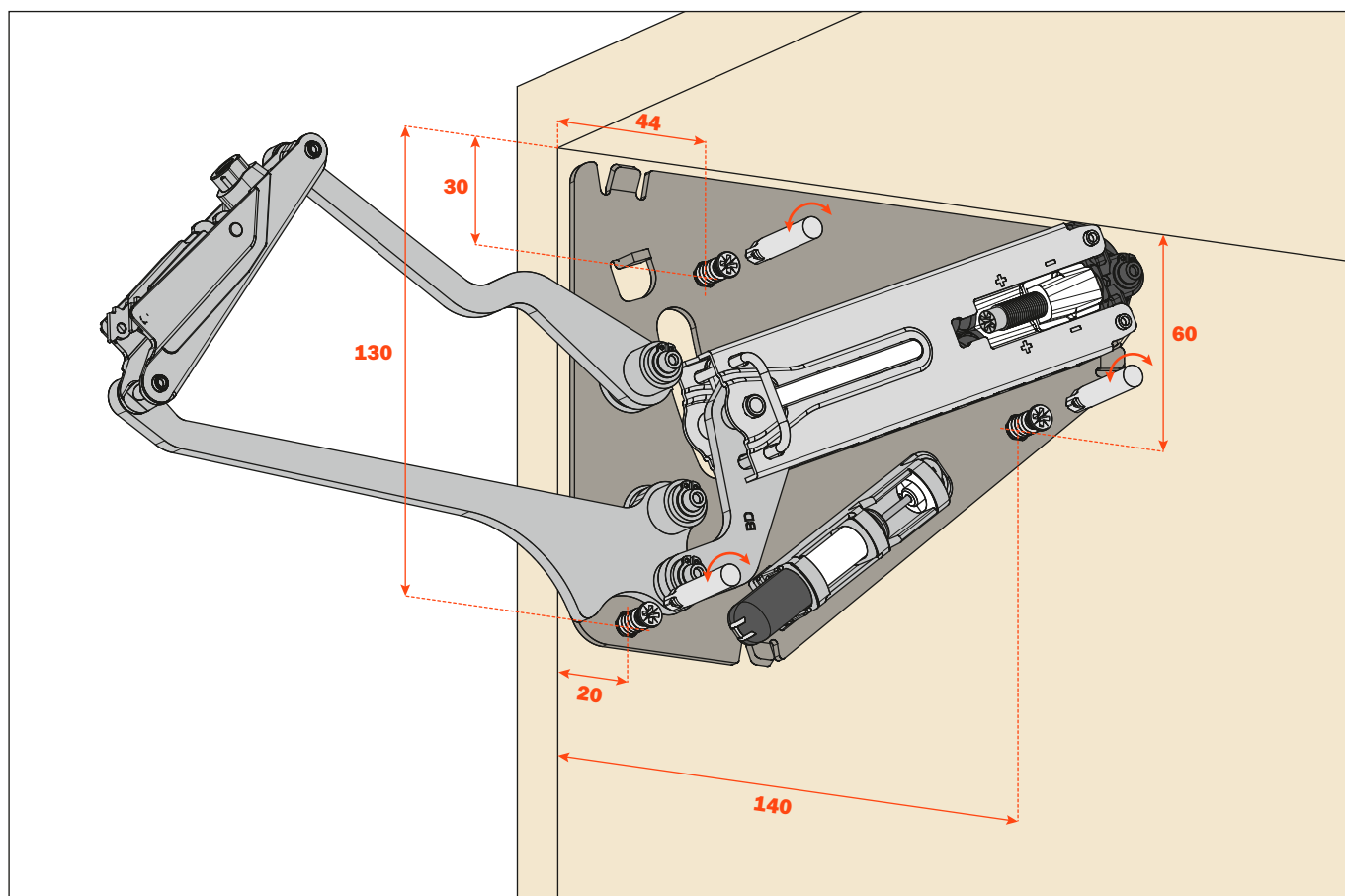
Para puerta con marco de aluminio, fijar la base sobre el adaptador apropiado **BZXBH9**.

D = Cobertura de la puerta sobre el lateral y sobre el techo del mueble

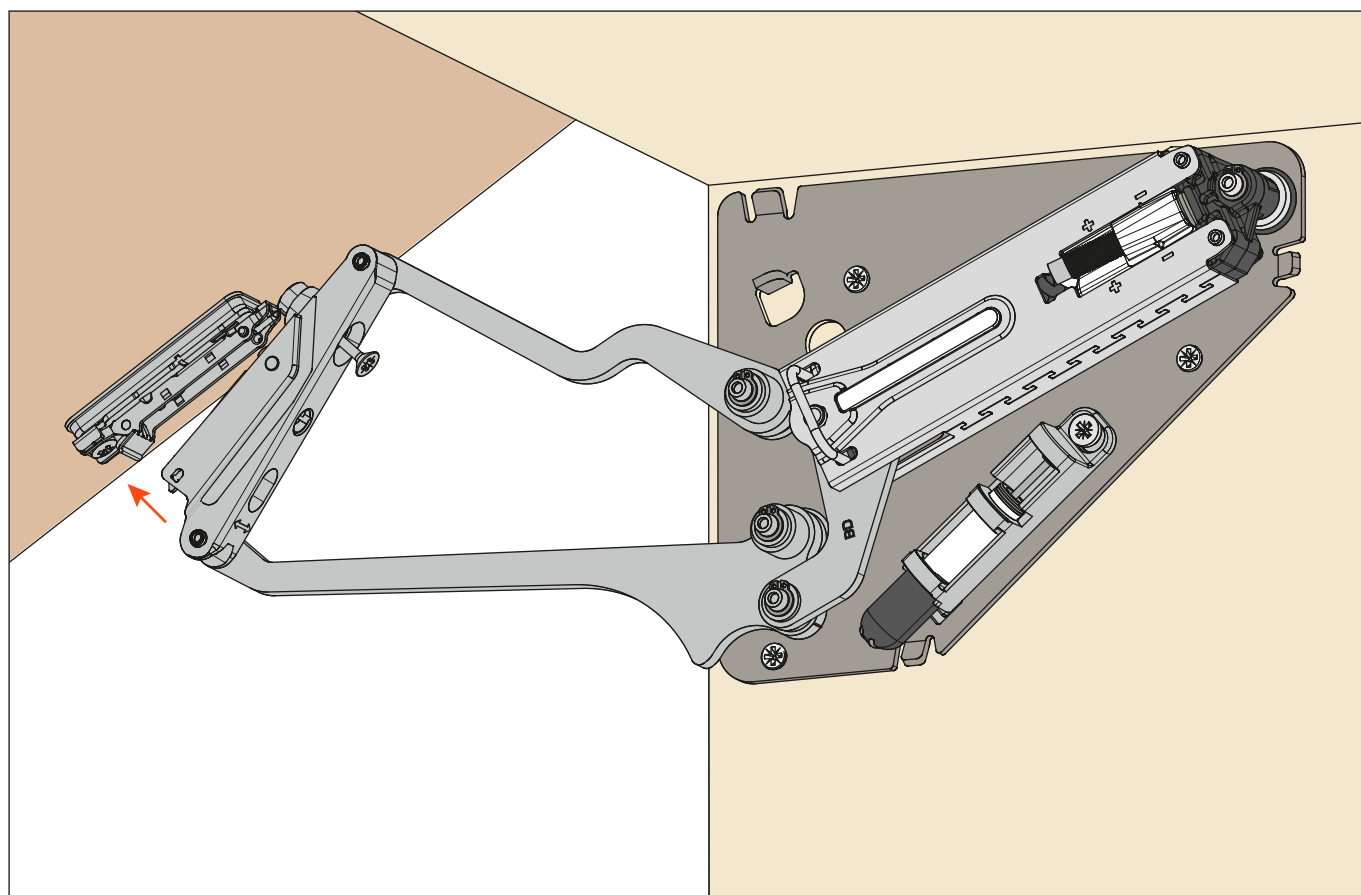




Fijación del sistema sobre el lateral del mueble.



Montaje de la puerta sobre el mueble.

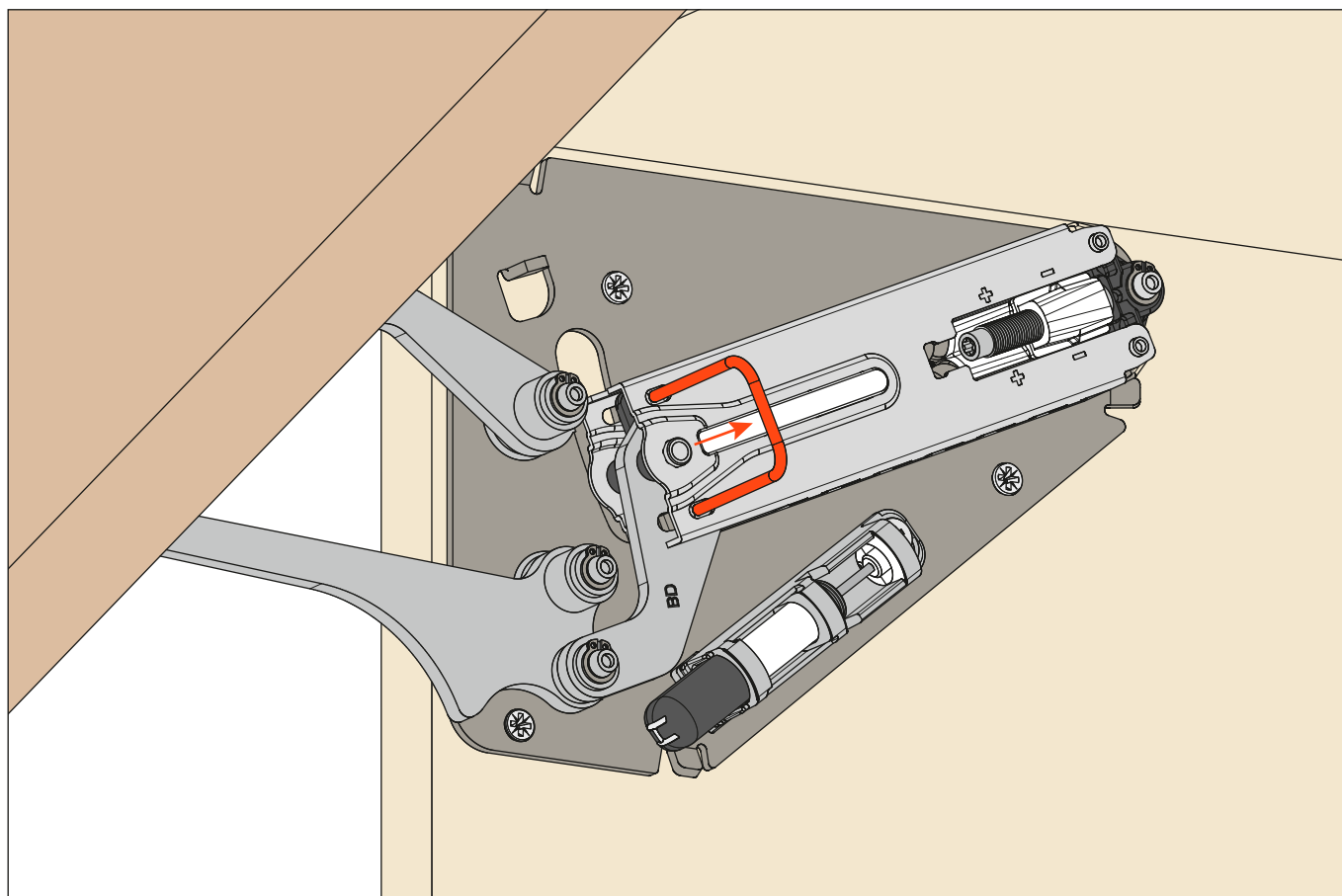


EvoLift - Sistemas de alzamiento - Puerta con abertura basculante

Instrucciones de montaje

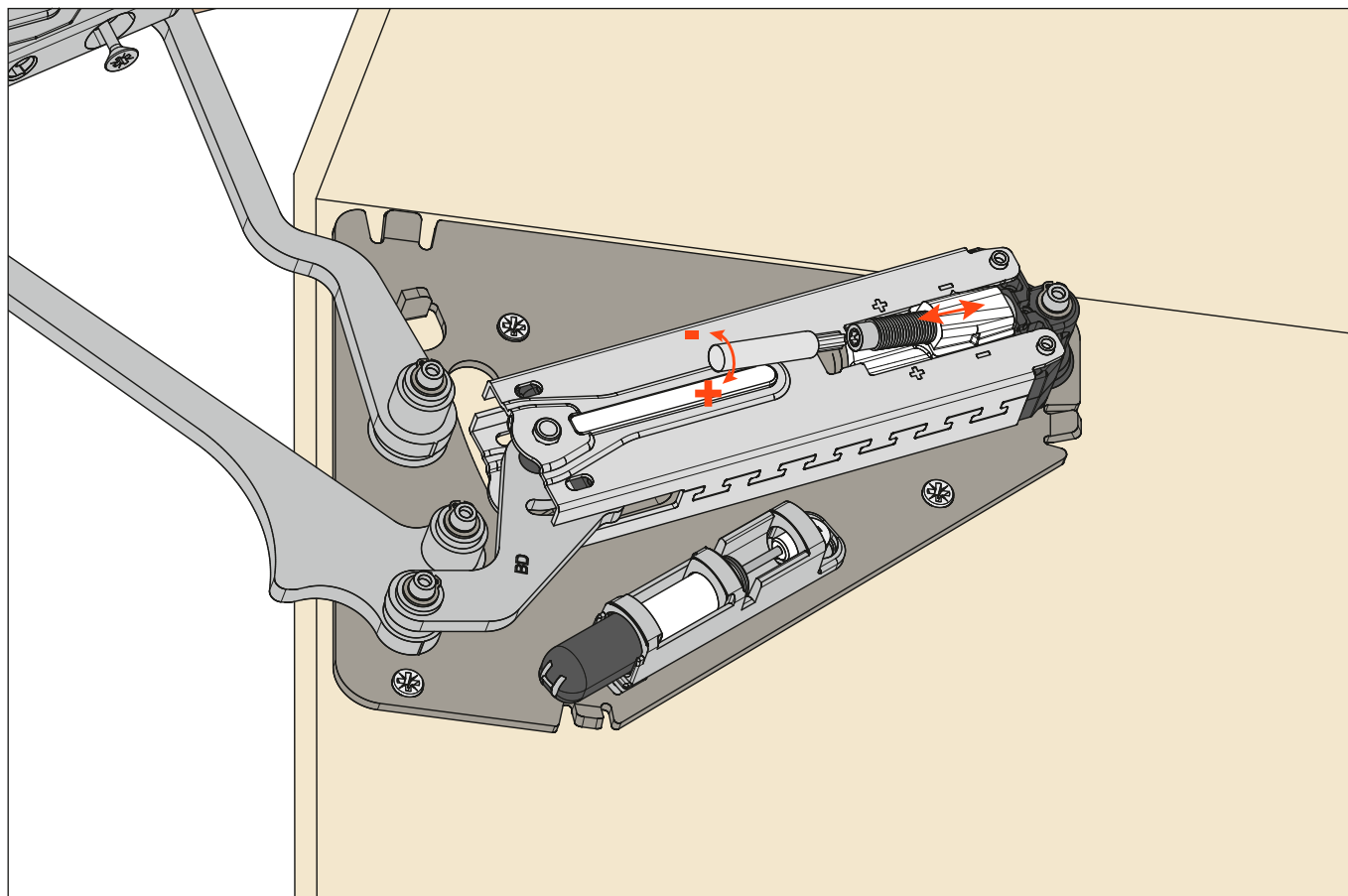
Extracción del pestillo de seguridad.

Bajar ligeramente la puerta hasta cuando el gancho de seguridad se extraiga fácilmente.



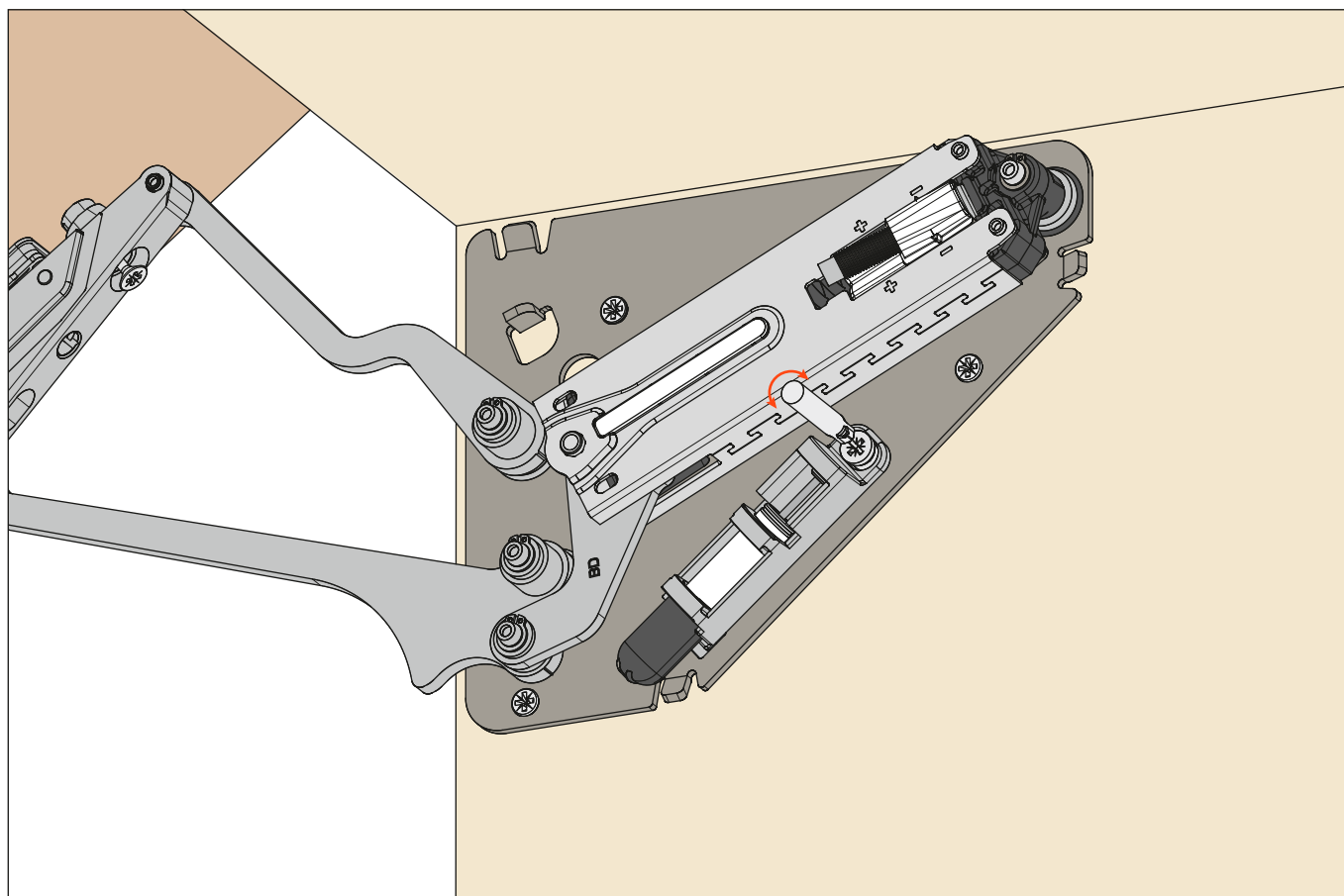
Regulación de la fuerza del sistema.

Utilizar una herramienta con punta Torx T20.

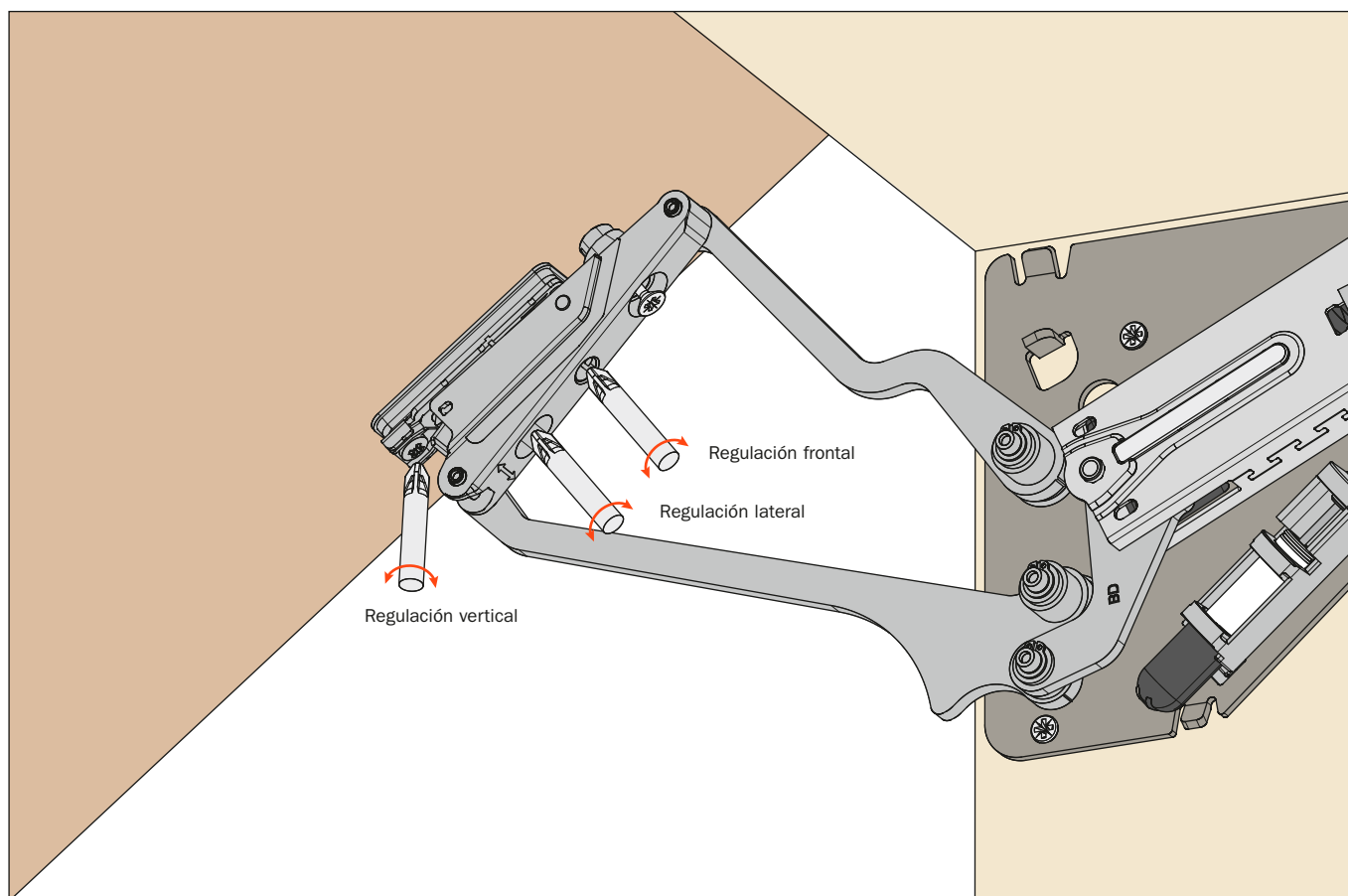




Regulación del recorrido del decelerador.

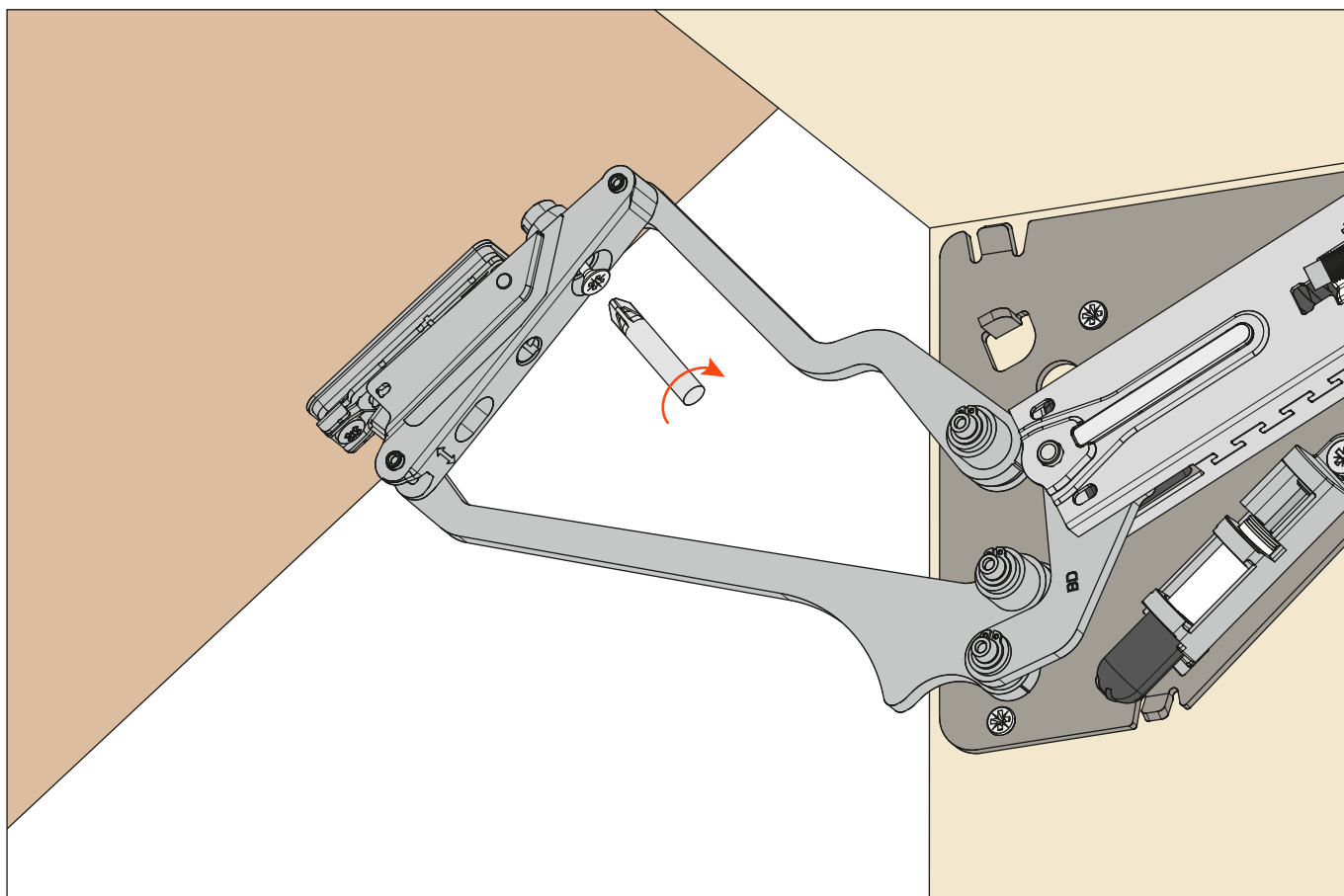


Regulación de la puerta.

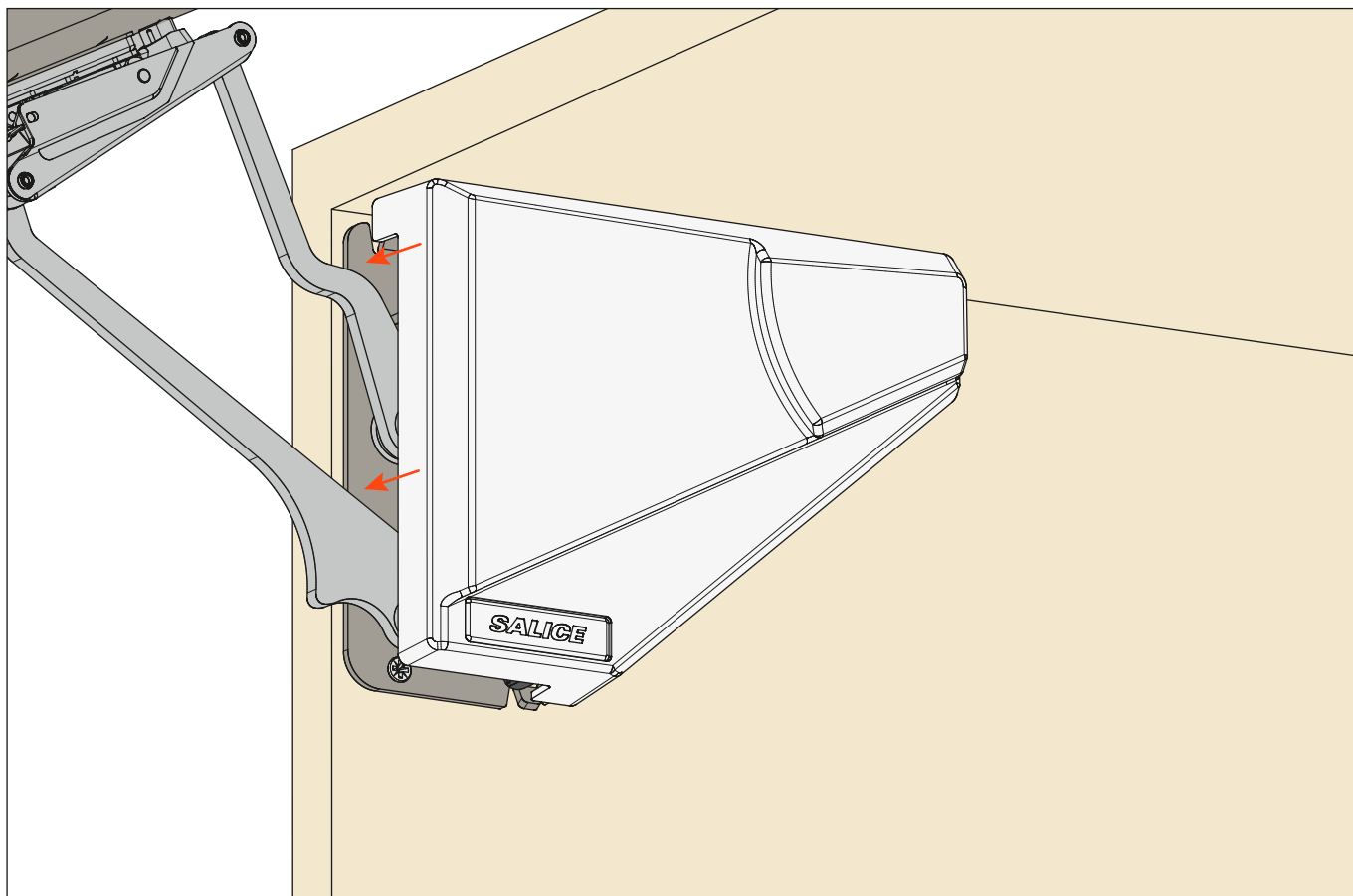


Efectuar la fijación suplementaria después de las regulaciones.

En caso de utilizar puertas con marco de aluminio, reemplazar el tornillo indicado con aquello incluido en la confección del soporte BDZXH9.



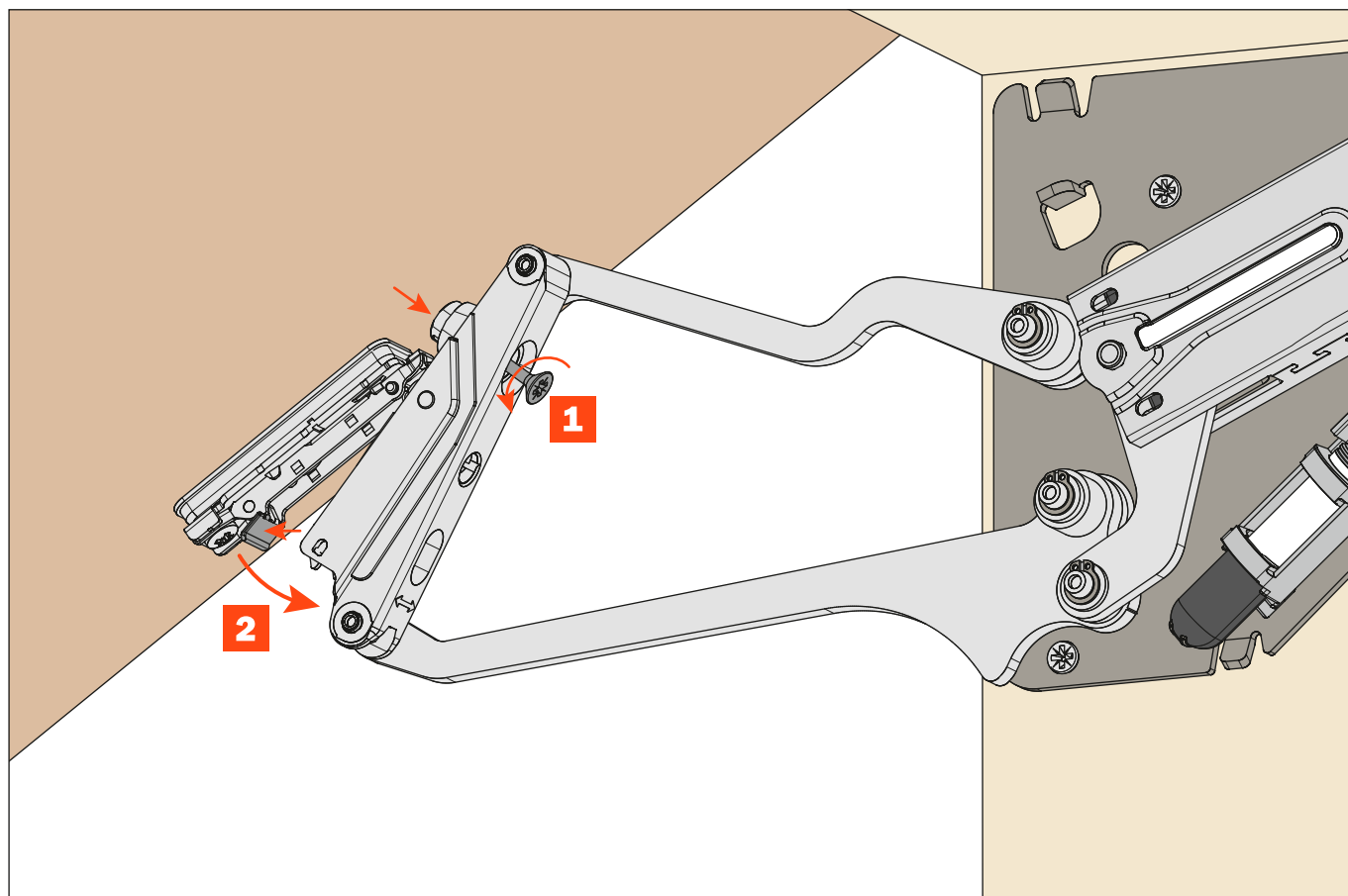
Aplicación tapa de cobertura.



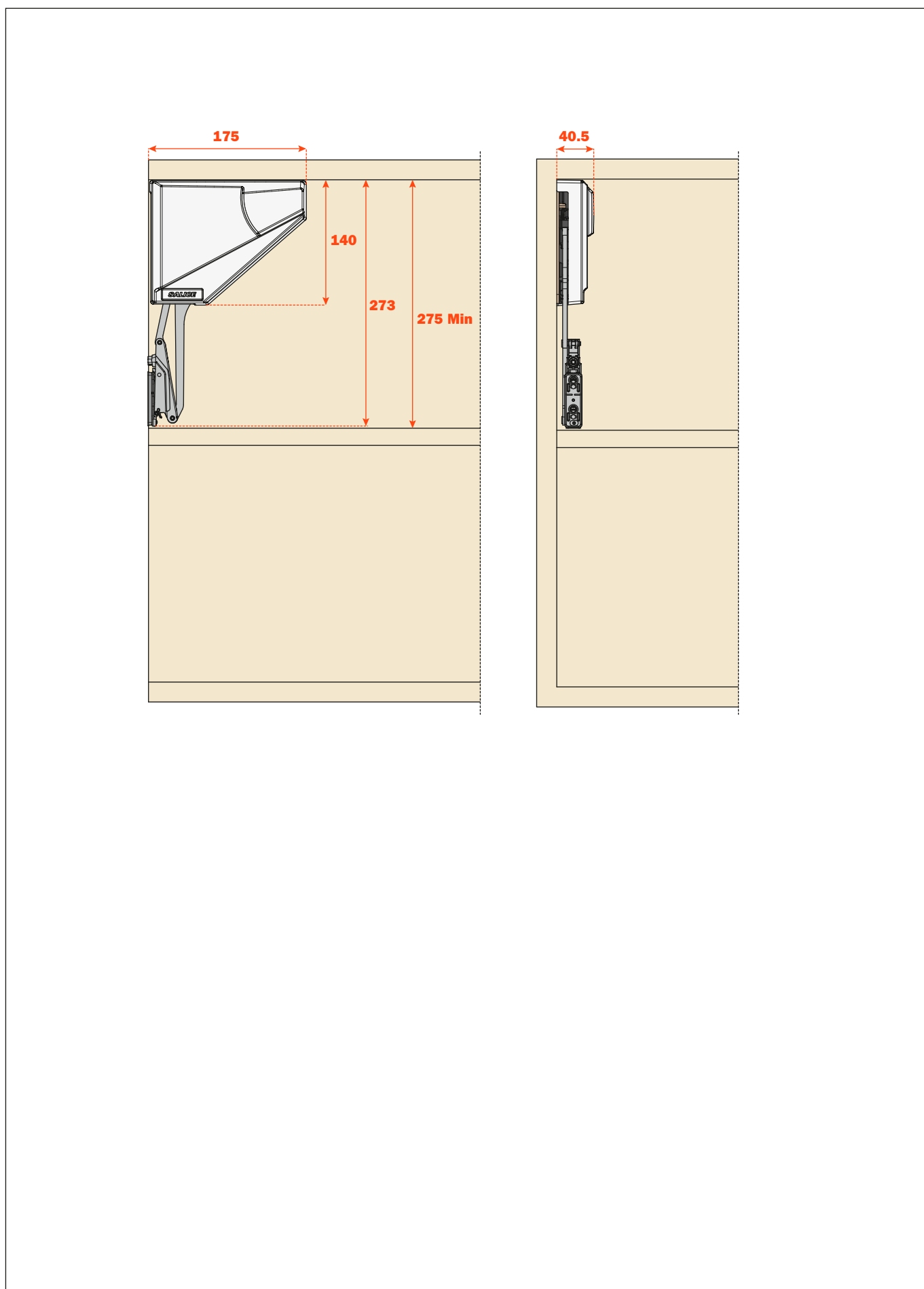


Desmontaje de la puerta.

Desatornillar el tornillo de fijación suplementario y desenganchar el brazo de la puerta.



Dimensiones del espacio del sistema.





Posición y dimensiones del espacio de la puerta abierta

