

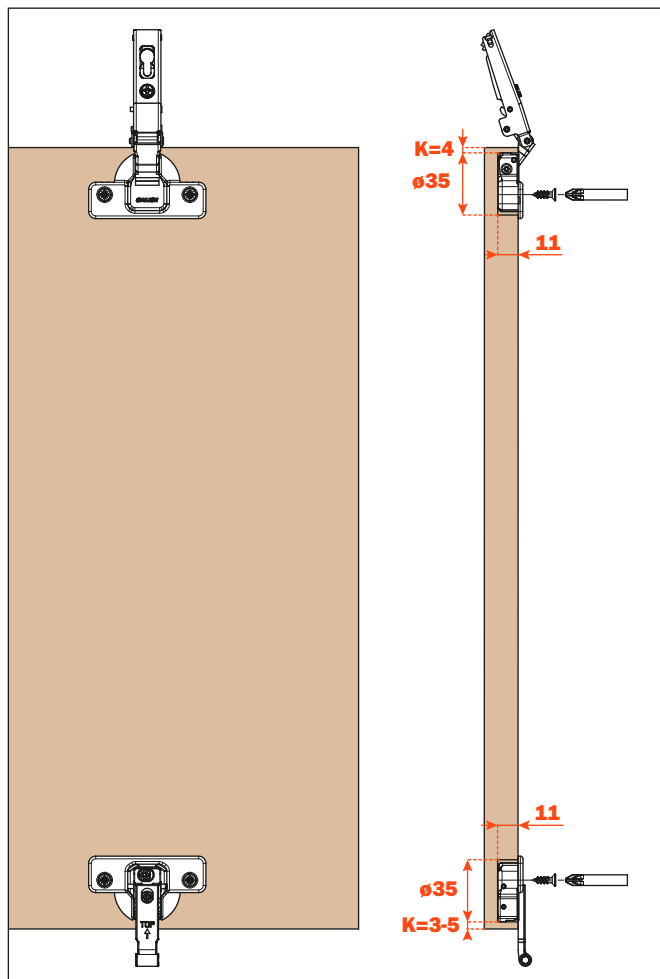
EvoLift - Sistemas de alzamiento - Puerta abatible doble

Instrucciones de montaje

Taladro puerta superior de madera.

Variantes previstas para la fijación de la cazoleta:

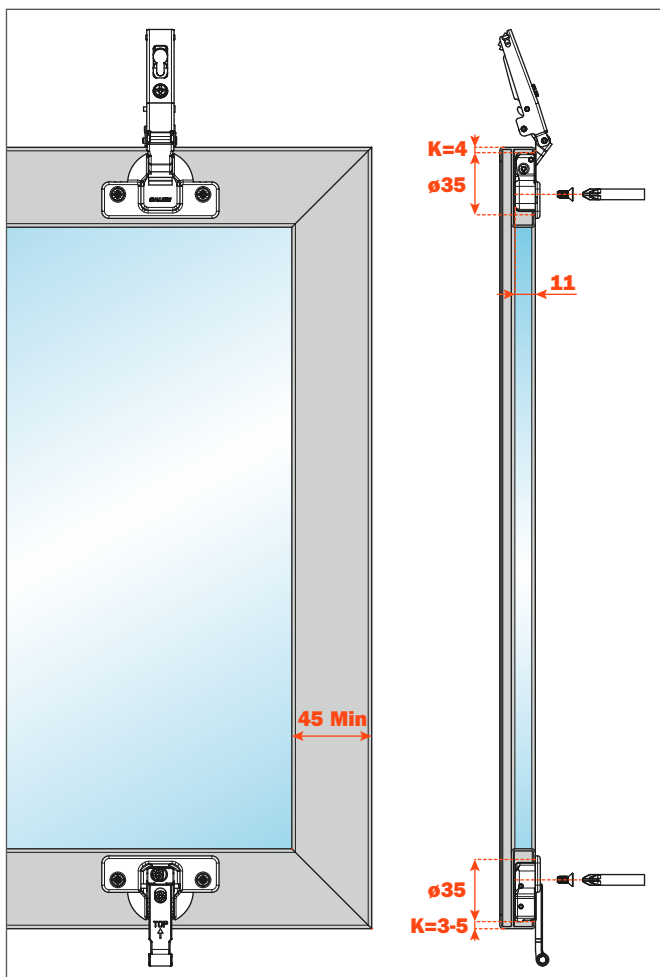
- A** = cazoleta de atornillar, taladro 48x6 mm
- P** = cazoleta de atornillar, taladro 45x9.5 mm
- U** = cazoleta de atornillar, taladro 52x5.5 mm
- B** = cazoleta con tacos a presión, taladro 48x6 mm
- R** = cazoleta con tacos a presión, taladro 45x9.5 mm
- W** = cazoleta con tacos a presión, taladro 52x5.5 mm



Taladro puerta superior con marco de aluminio anchura mínima 45 mm.

Variantes previstas para la fijación de la cazoleta:

- A** = cazoleta de atornillar, taladro 48x6 mm
- P** = cazoleta de atornillar, taladro 45x9.5 mm
- U** = cazoleta de atornillar, taladro 52x5.5 mm





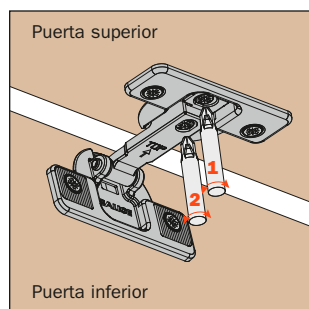
Taladro puerta inferior de madera.

Variantes previstas para la fijación de la cazoleta:

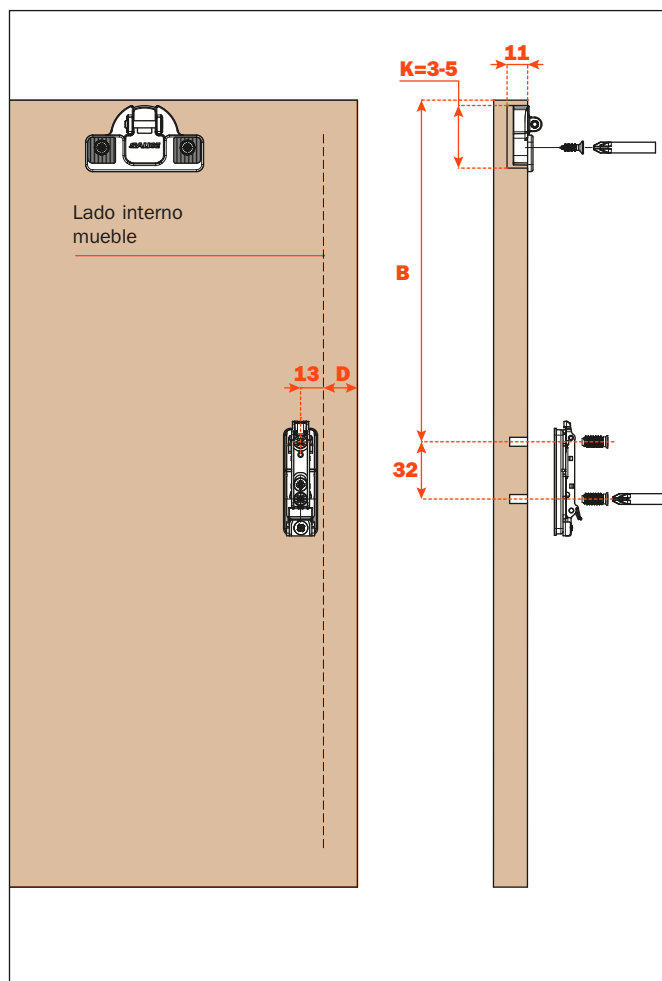
- A** = cazoleta de atornillar, taladro 48x6 mm
- P** = cazoleta de atornillar, taladro 45x9.5 mm
- U** = cazoleta de atornillar, taladro 52x5.5 mm
- B** = cazoleta con tacos a presión, taladro 48x6 mm
- R** = cazoleta con tacos a presión, taladro 45x9.5 mm
- W** = cazoleta con tacos a presión, taladro 52x5.5 mm

D = Cobertura de la puerta sobre el lateral

Para el cálculo de la cuota **B**, ver la tabla en página 32.



- 1 - Regulación lateral $\pm 1,5$ mm
- 2 - Regulación vertical $\pm 1,5$ mm



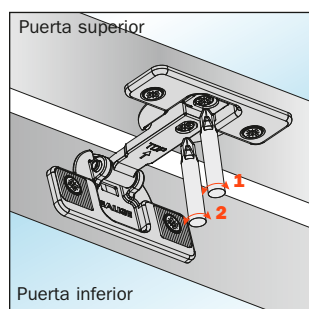
Taladro puerta inferior con marco de aluminio - anchura mínima 45 mm.

Variantes previstas para la fijación de la cazoleta:

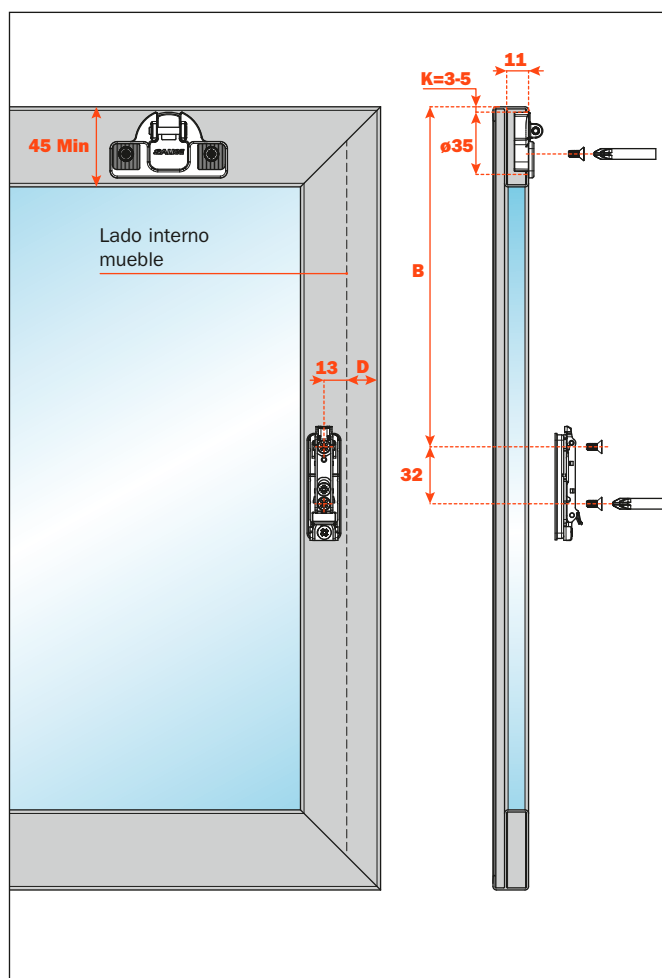
- A** = cazoleta de atornillar, taladro 48x6 mm
- P** = cazoleta de atornillar, taladro 45x9.5 mm
- U** = cazoleta de atornillar, taladro 52x5.5 mm

D = Cobertura de la puerta sobre el lateral

Para el cálculo de la cuota **B**, ver la tabla en página 32.

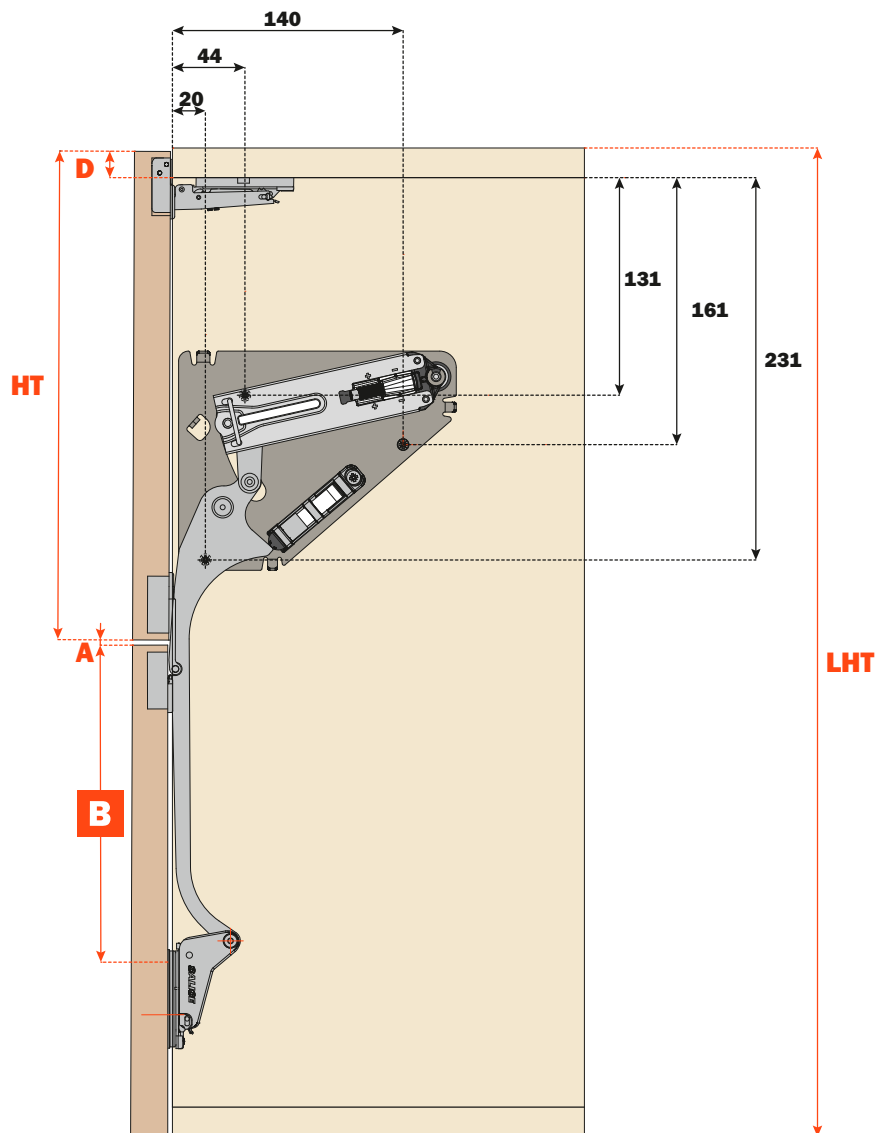


- 1 - Regulación lateral
- 2 - Regulación vertical



EvoLift - Sistemas de alzamiento - Puerta abatible doble

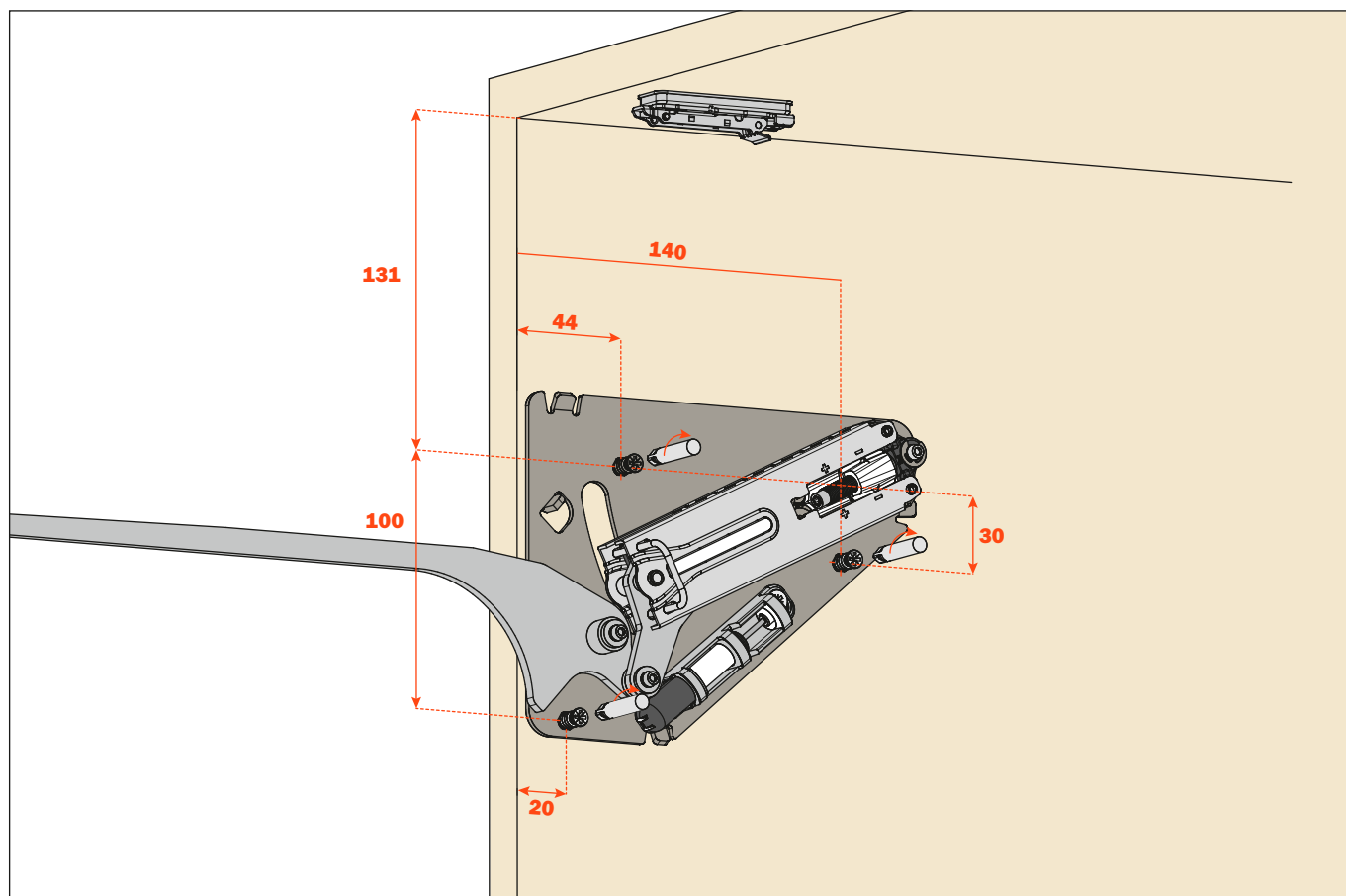
Instrucciones de montaje



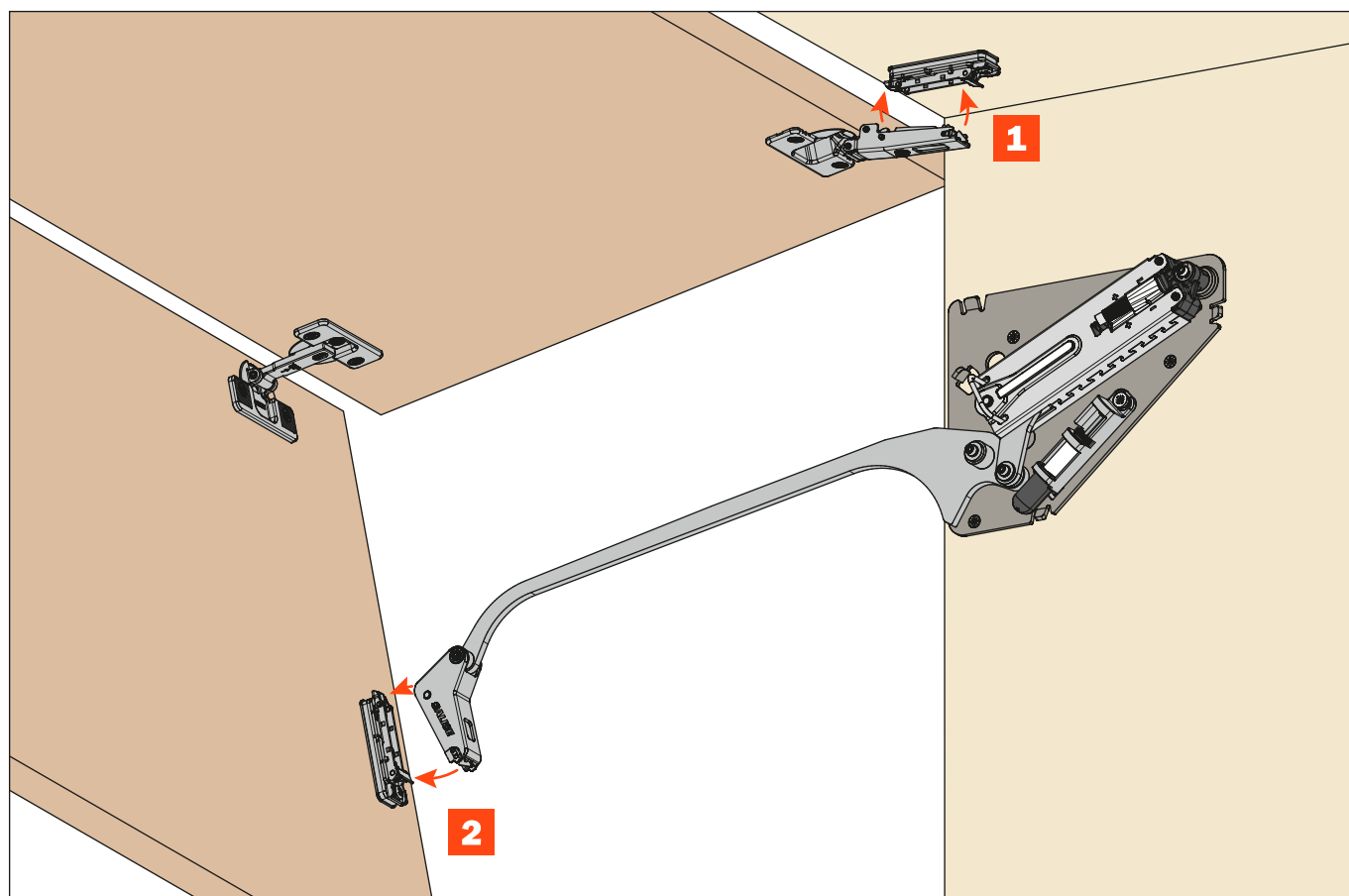
Longitud brazo	LHT Altura mueble	Fórmula para encontrar la cotas B
600	570 ÷ 630	$475 + D - HT - A$
660	631 ÷ 690	$505 + D - HT - A$
720	691 ÷ 750	$535 + D - HT - A$
780	751 ÷ 810	$565 + D - HT - A$
910	881 ÷ 940	$634 + D - HT - A$



Fijación del sistema sobre el lateral del mueble.

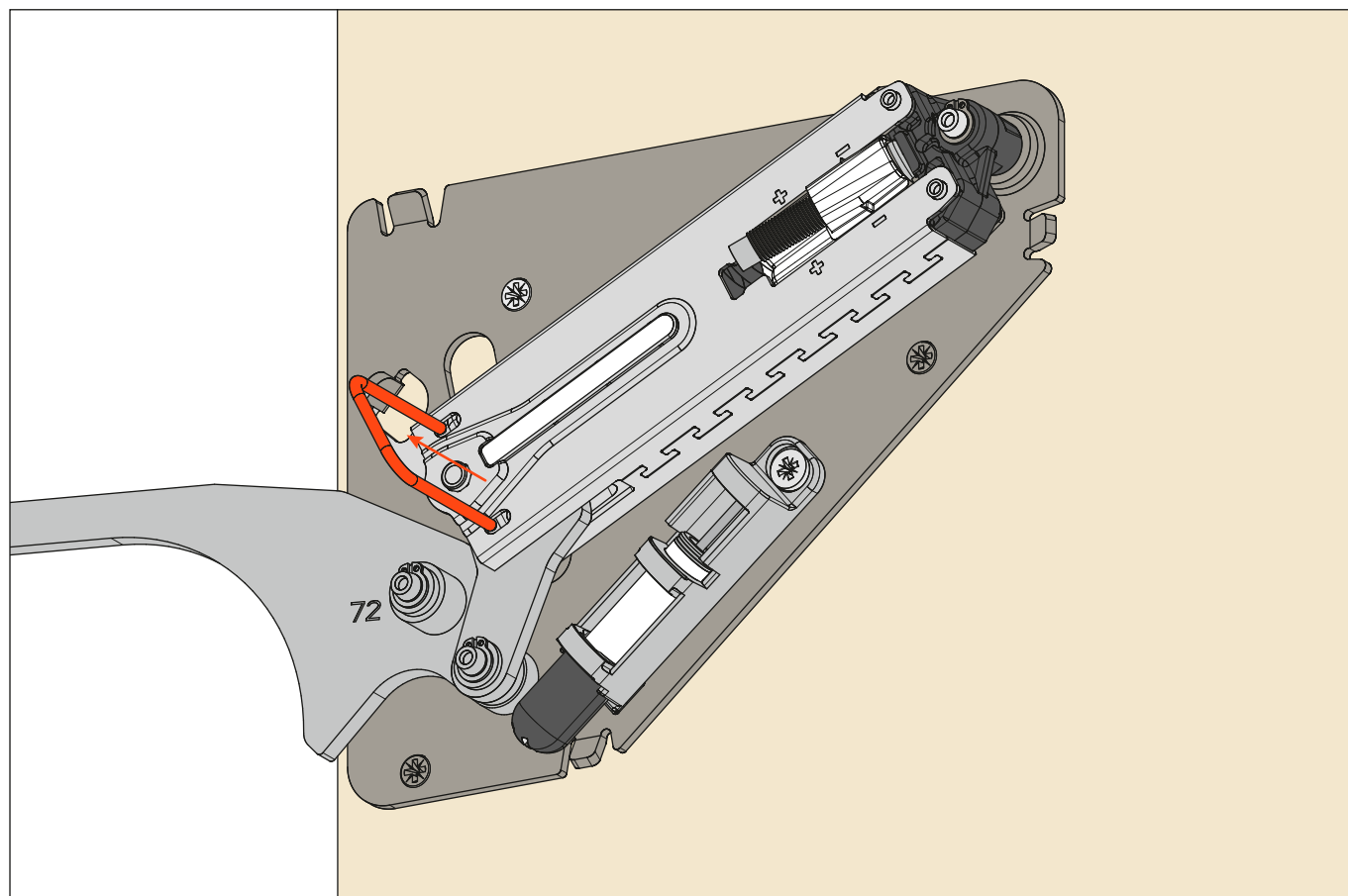


Montaje de la puerta sobre el mueble.



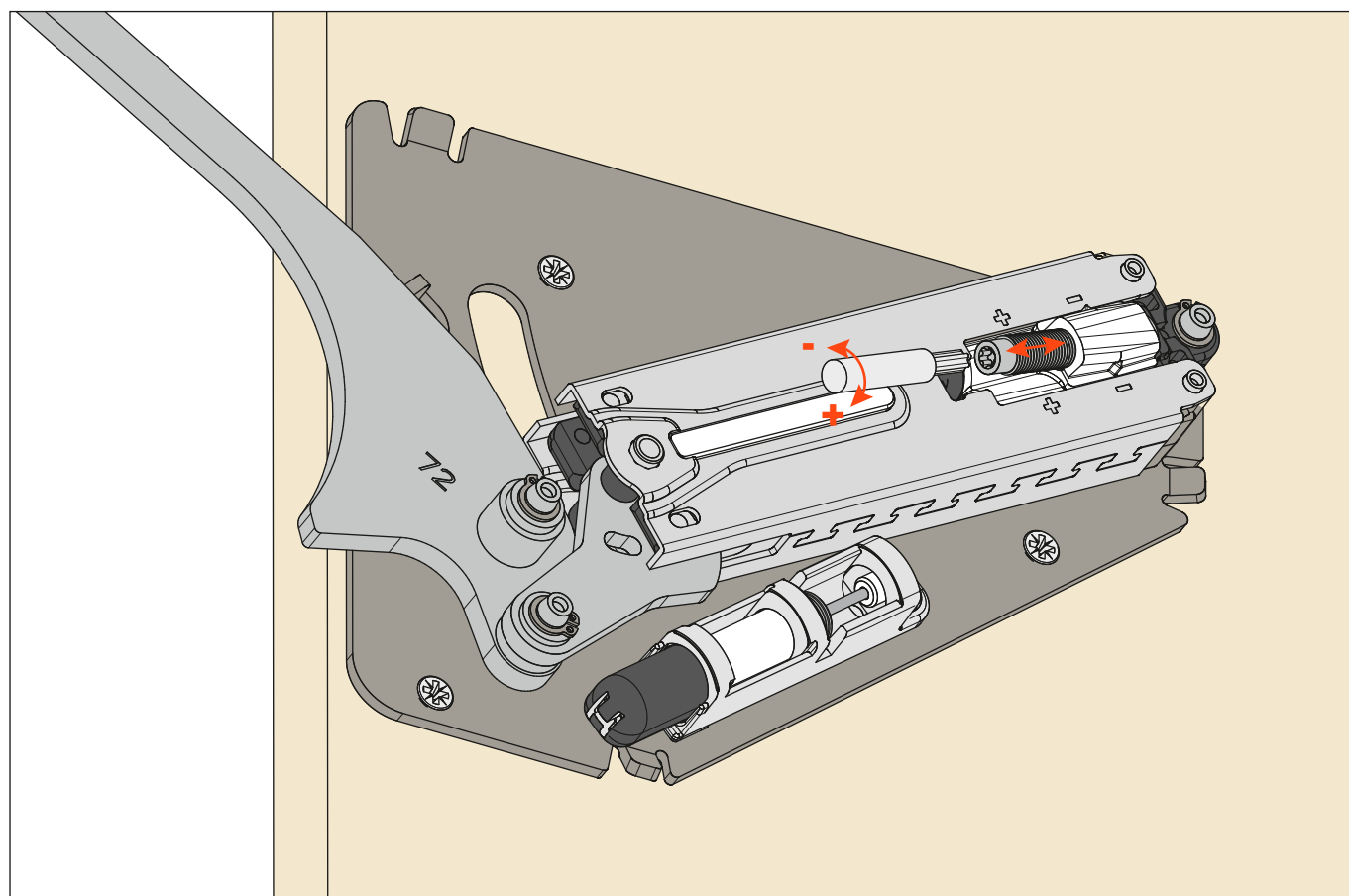
Extracción del pestillo de seguridad.

Bajar ligeramente la puerta hasta cuando el gancho de seguridad se extraiga fácilmente.



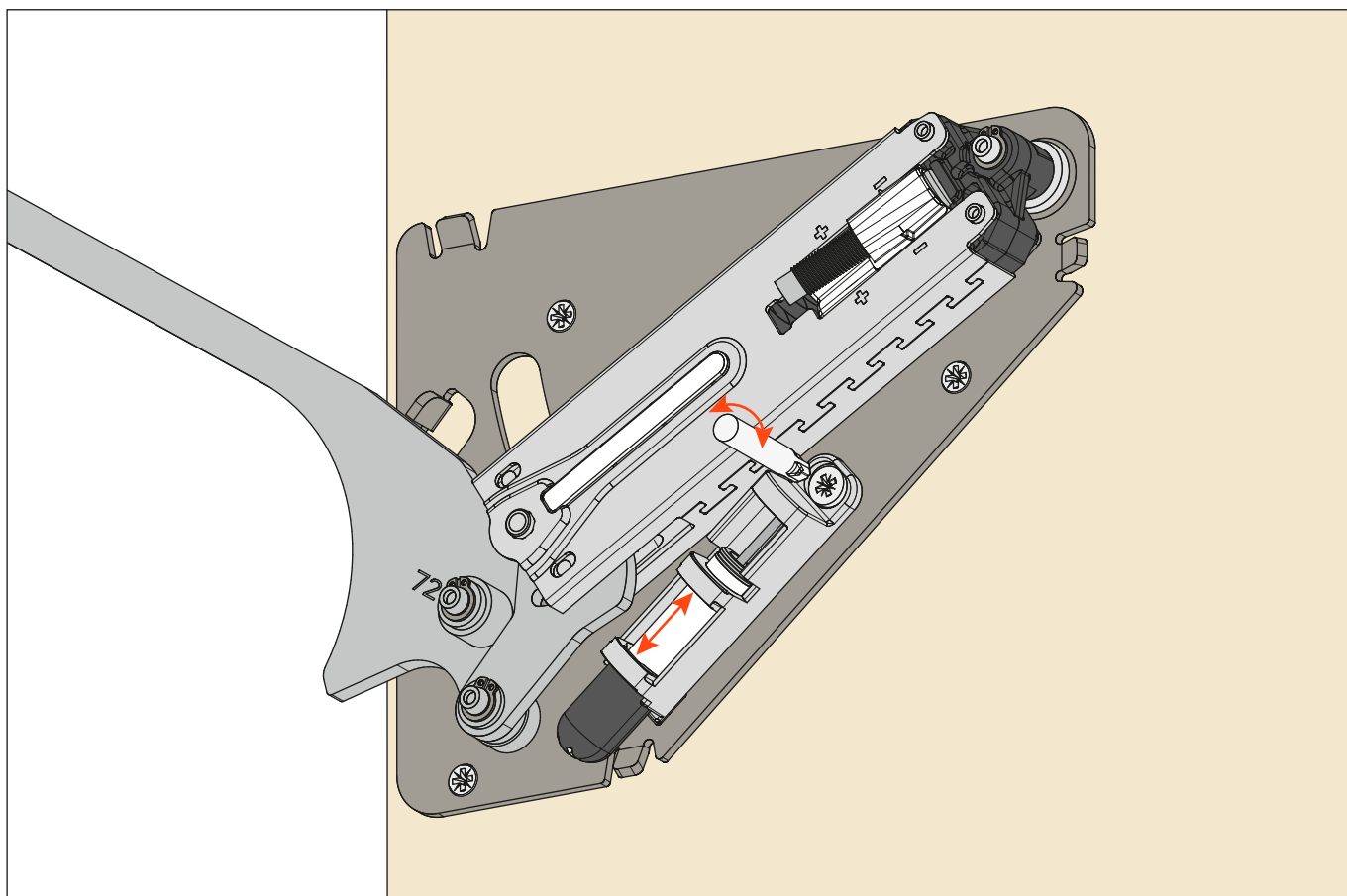
Regulación de la fuerza del sistema.

Utilizar una herramienta con punta Torx T20.

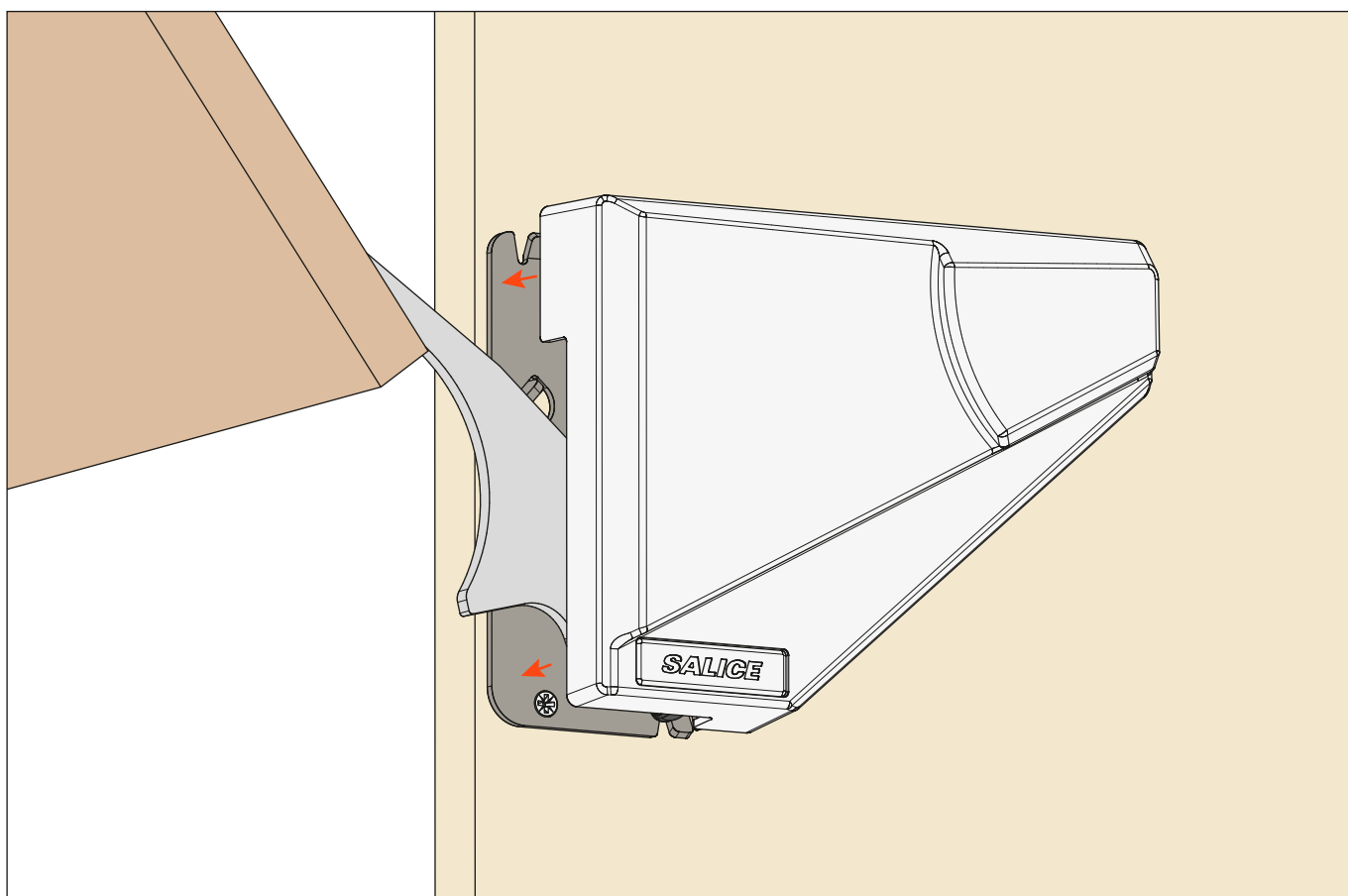




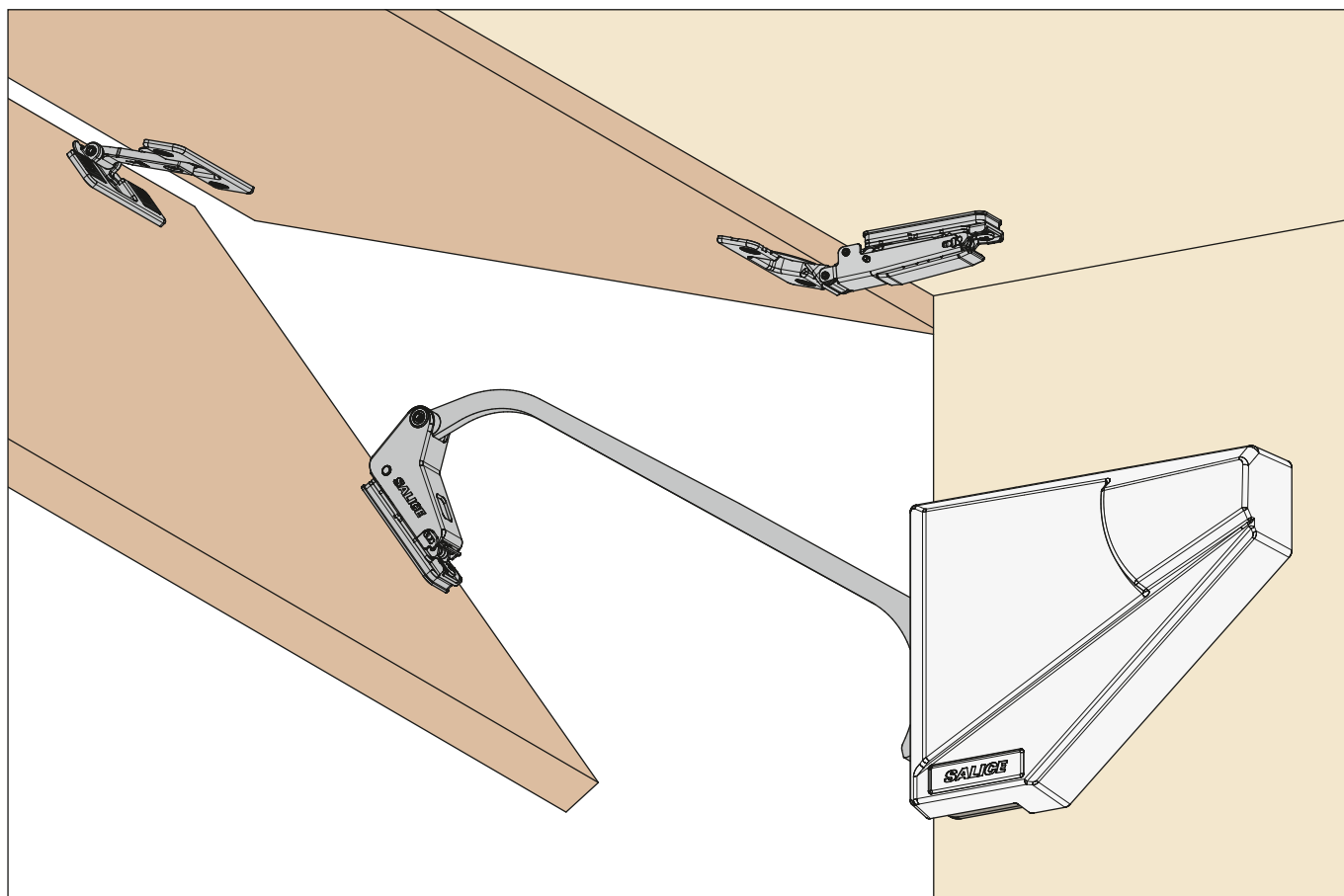
Regulación del recorrido del decelerador.



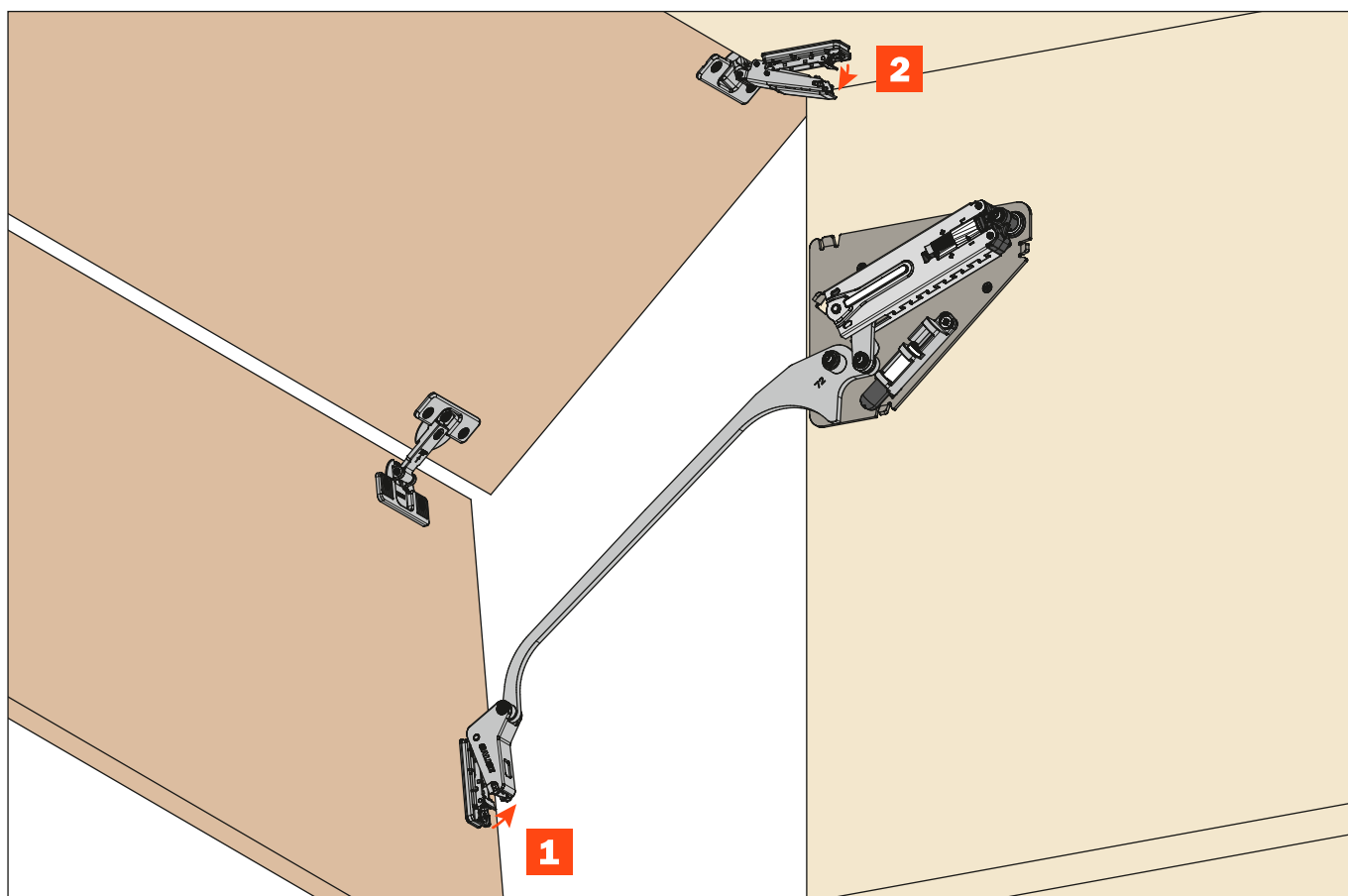
Aplicación tapa de cobertura.



Sistema completo.

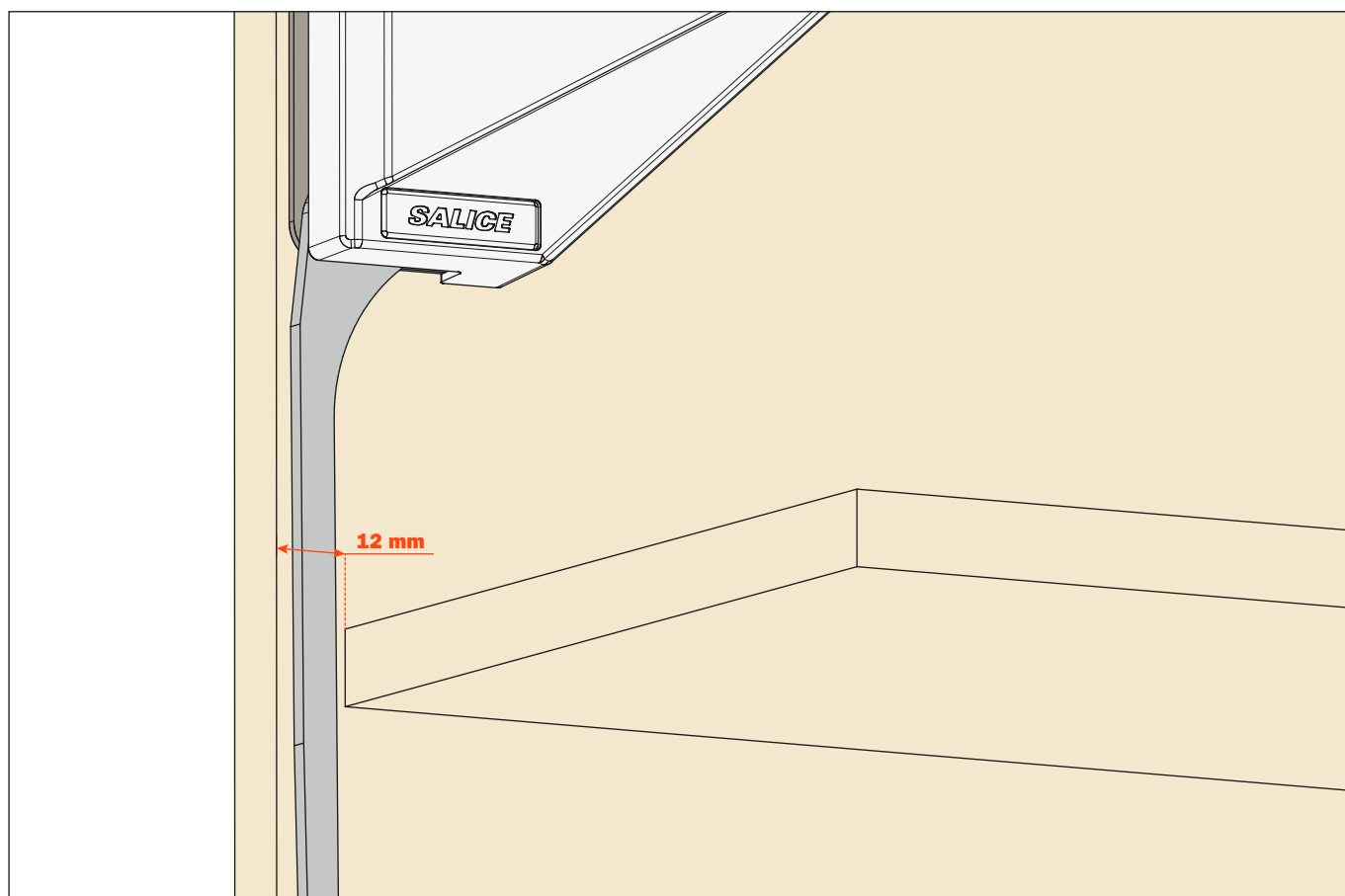


Desmontaje de la puerta.





Dimensión del espacio del brazo en posición cerrada.



Dimensiones del espacio del sistema.

