

EvoLift - Sistemas de alzamiento - Puerta abatible simple

Instrucciones de montaje

Taladro puerta de madera.

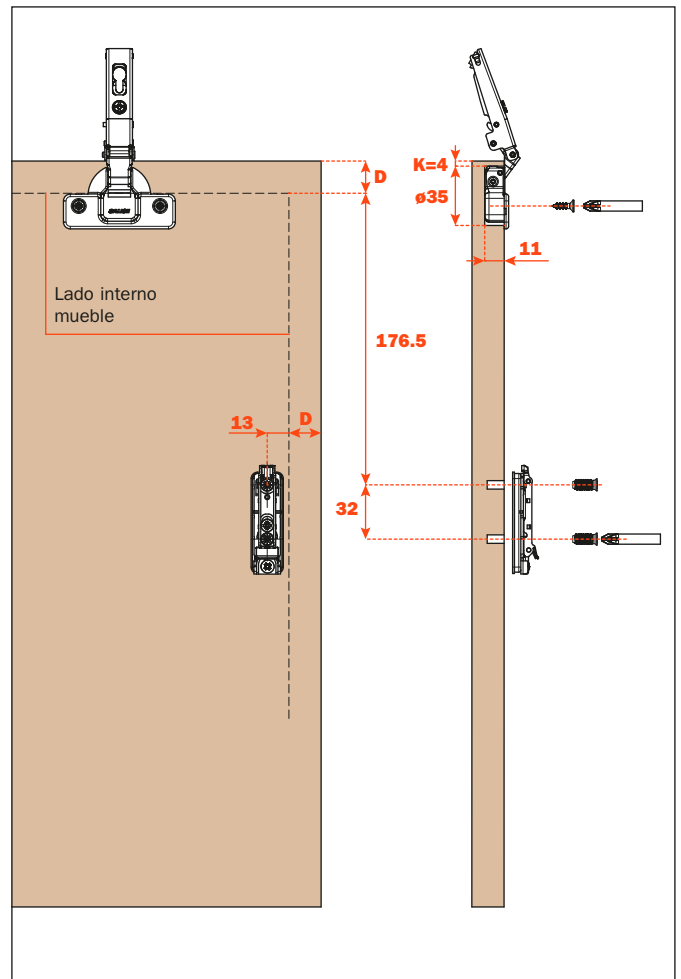
Bisagras para puertas con cierre amortiguado y tiradores:
C2_6A99

Bisagras para puertas con abertura Push:
C2_PA99 (bisagras Push) para una abertura más activa
C2_4A99 (bisagras sin muelle) para una abertura más suave

Variantes previstas para la fijación de la cazoleta:

- A** = cazoleta de atornillar, taladro 48x6 mm
- P** = cazoleta de atornillar, taladro 45x9.5 mm
- U** = cazoleta de atornillar, taladro 52x5.5 mm
- B** = cazoleta con tacos a presión, taladro 48x6 mm
- R** = cazoleta con tacos a presión, taladro 45x9.5 mm
- W** = cazoleta con tacos a presión, taladro 52x5.5 mm

D = Cobertura de la puerta sobre el lateral y sobre el techo del mueble.



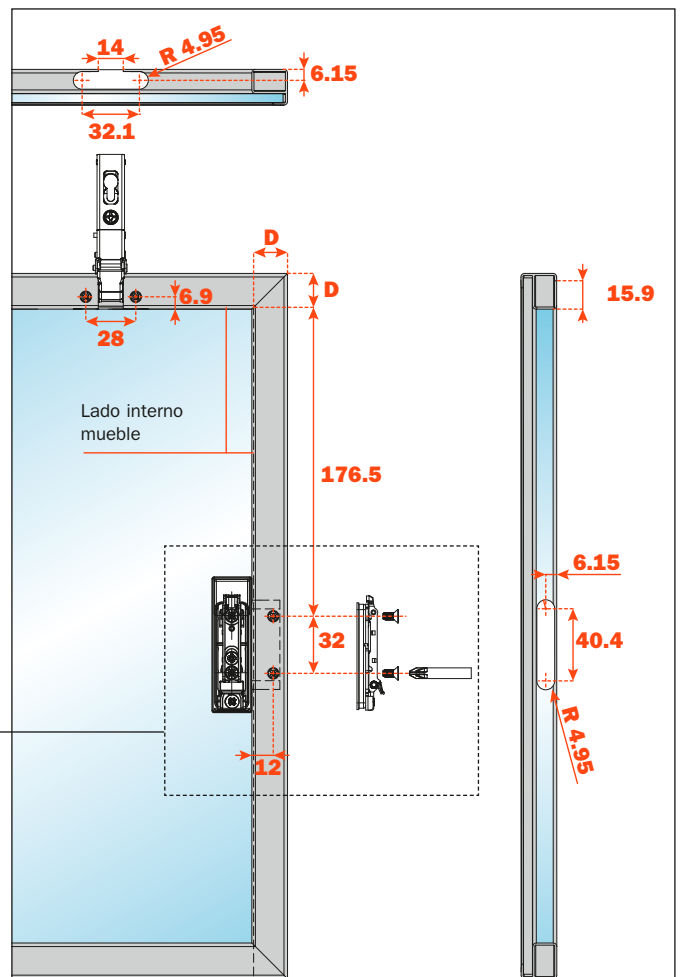
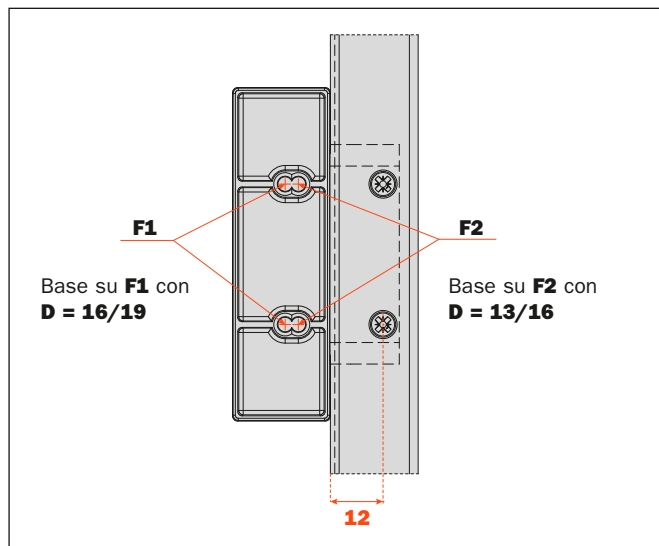
Taladro puerta con marco de aluminio anchura mín. 17 máx. 24 mm.

Para puerta con marco de aluminio, fijar la base sobre el soporte apropiado.

Bisagras para puertas con cierre amortiguado y tiradores:
C2_6A99

Bisagras para puertas con abertura Push:
C2_PA99 (bisagras Push) para una abertura más activa
C2_4A99 (bisagras sin muelle) para una abertura más suave

D = Cobertura de la puerta sobre el lateral y sobre el techo del mueble.



Taladro puerta con marco de aluminio anchura mín. 45 mm.

Bisagras para puertas con cierre amortiguado y tiradores:
C2_6A99

Bisagras para puertas con abertura Push:

C2_PA99 (bisagras Push) para una abertura más activa

C2_4A99 (bisagras sin muelle) para una abertura más suave

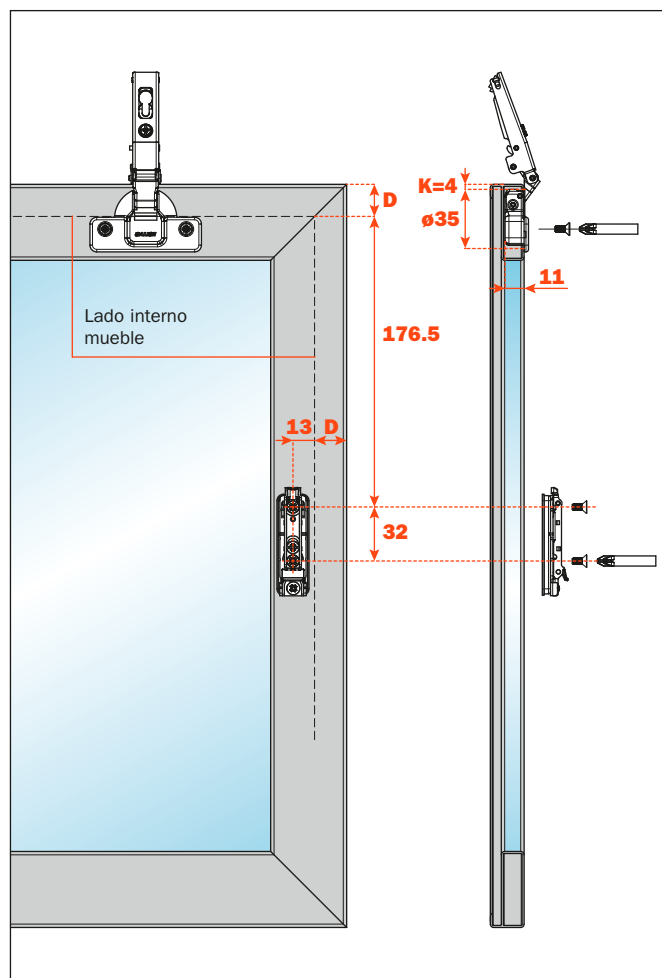
Variantes previstas para la fijación de la cazoleta:

A = cazoleta de atornillar, taladro 48x6 mm

P = cazoleta de atornillar, taladro 45x9.5 mm

U = cazoleta de atornillar, taladro 52x5.5 mm

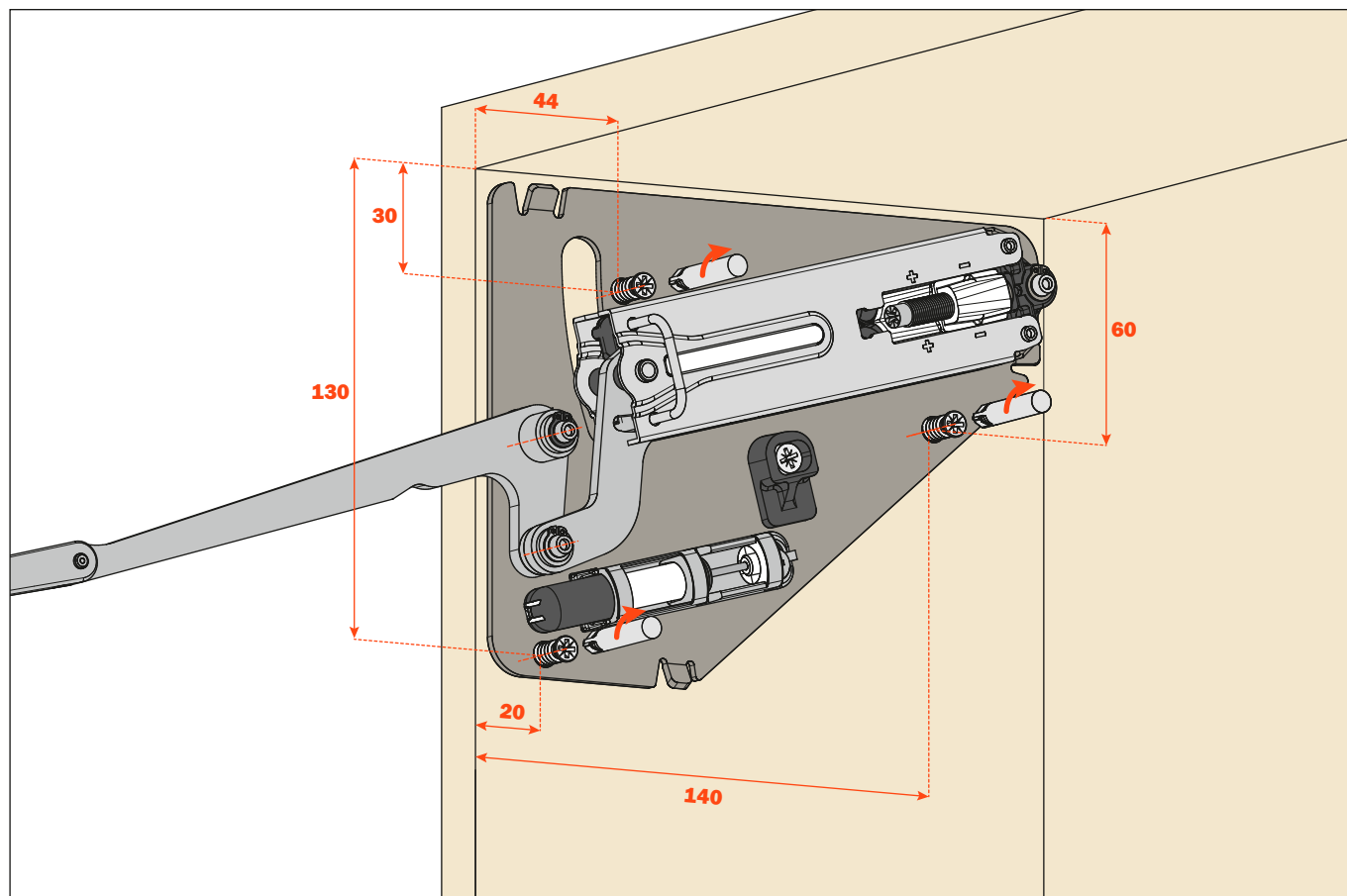
D = Cobertura de la puerta sobre el lateral y sobre el techo del mueble.



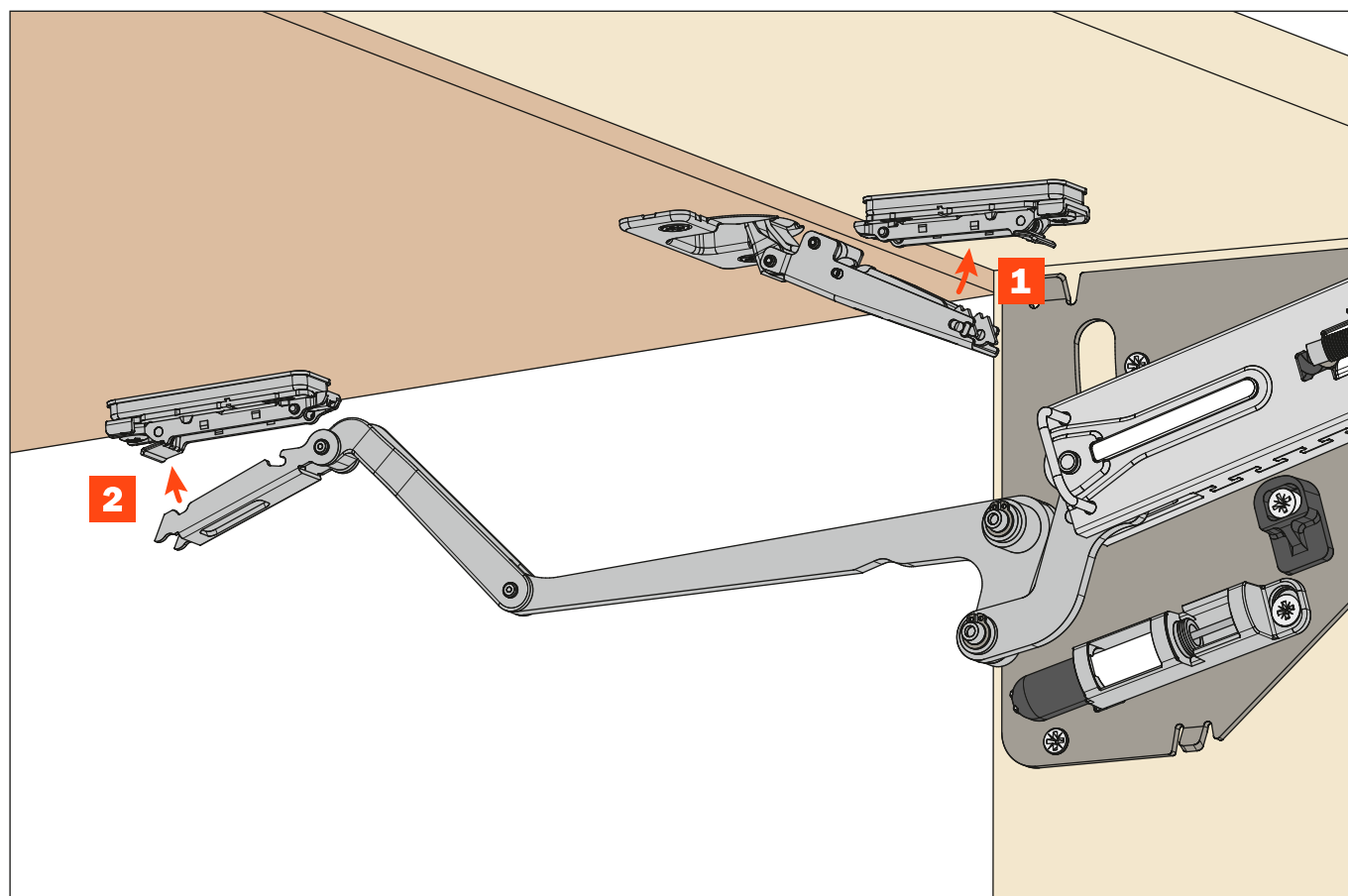


Fijación del sistema sobre el lateral del mueble.

Profundidad de taladro 12 mm - Diámetro de taladro \varnothing 5 mm

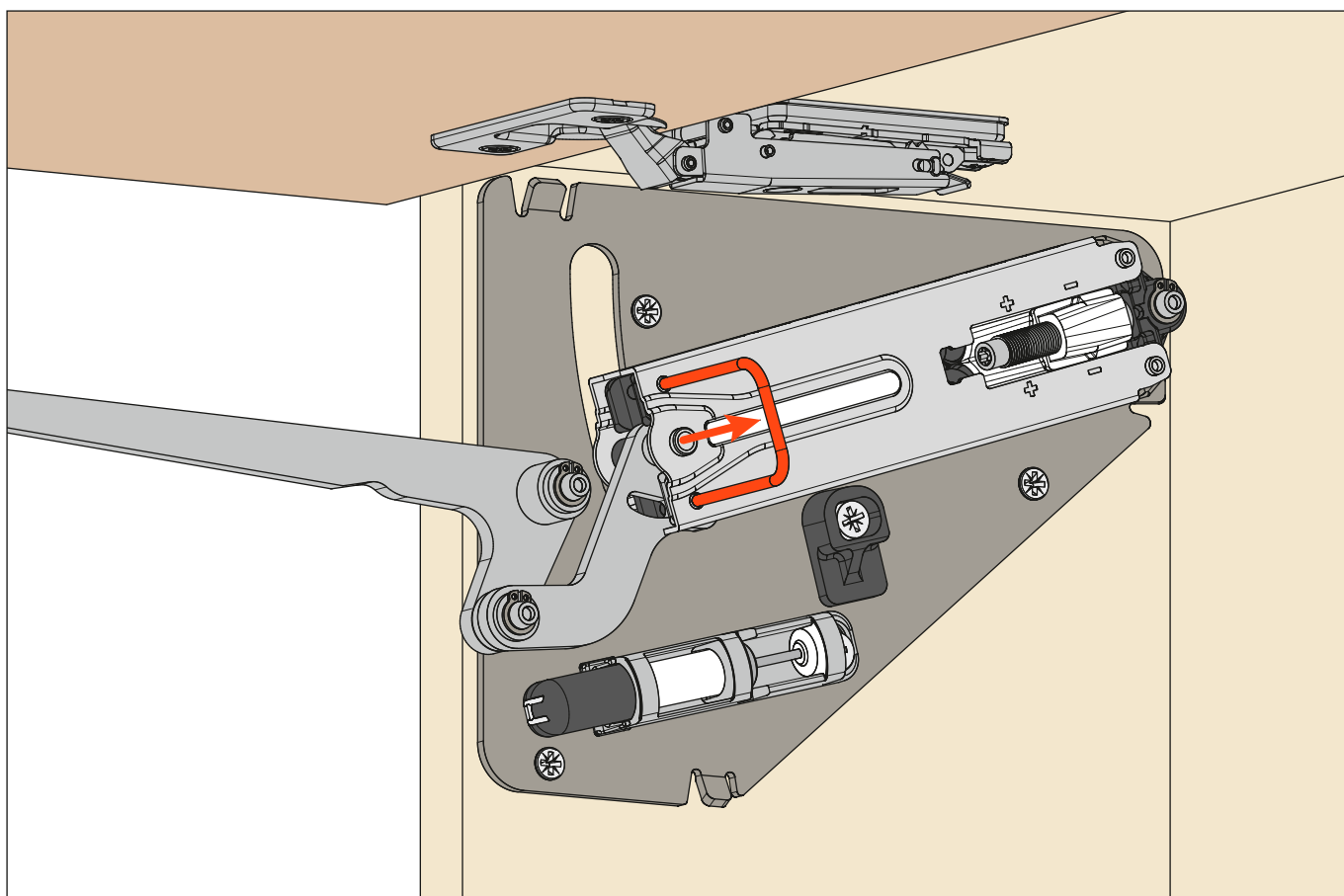


Montaje de la puerta sobre el mueble.



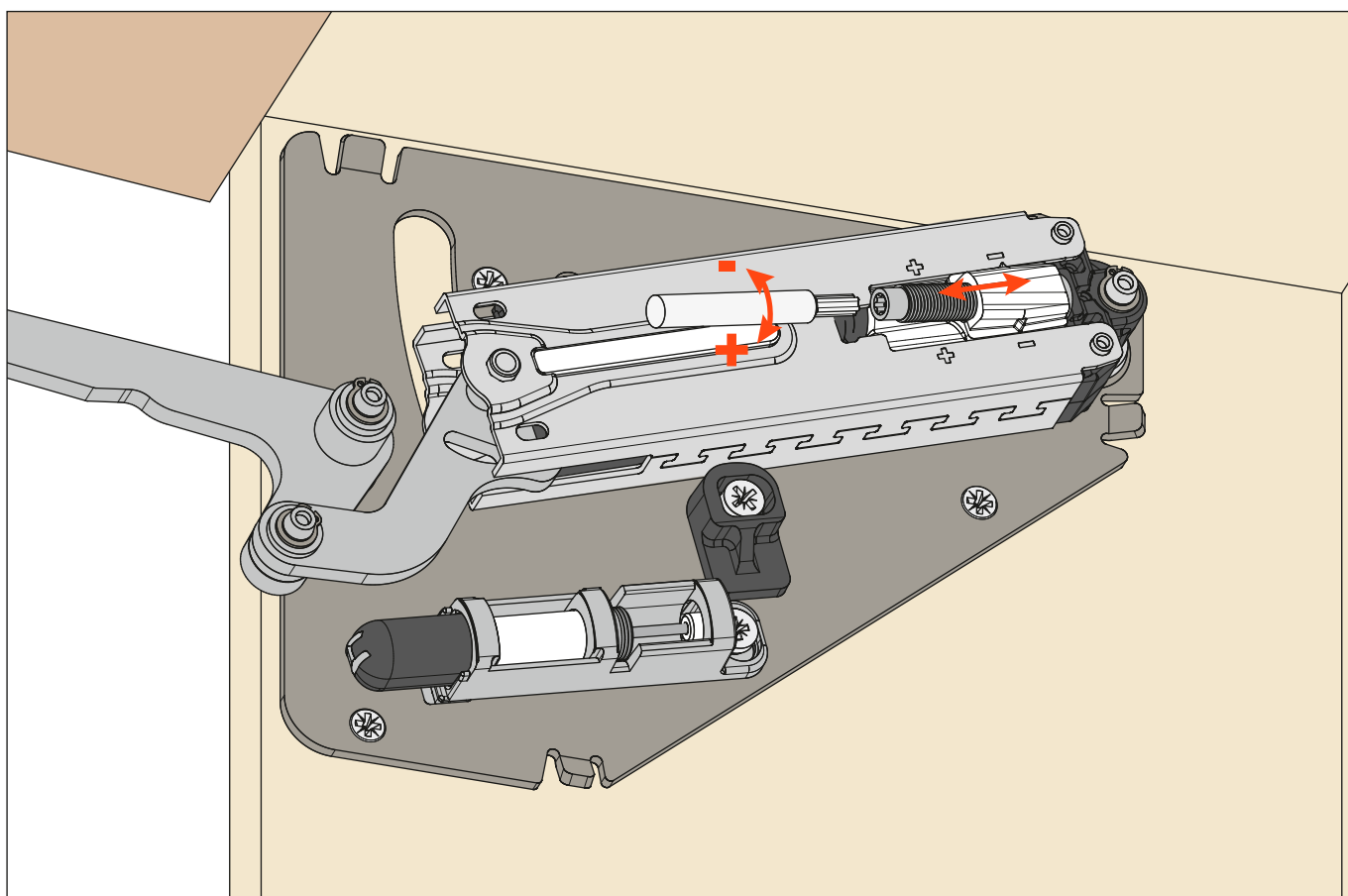
Extracción del pestillo de seguridad.

Bajar ligeramente la puerta hasta cuando el gancho de seguridad se extraiga fácilmente.



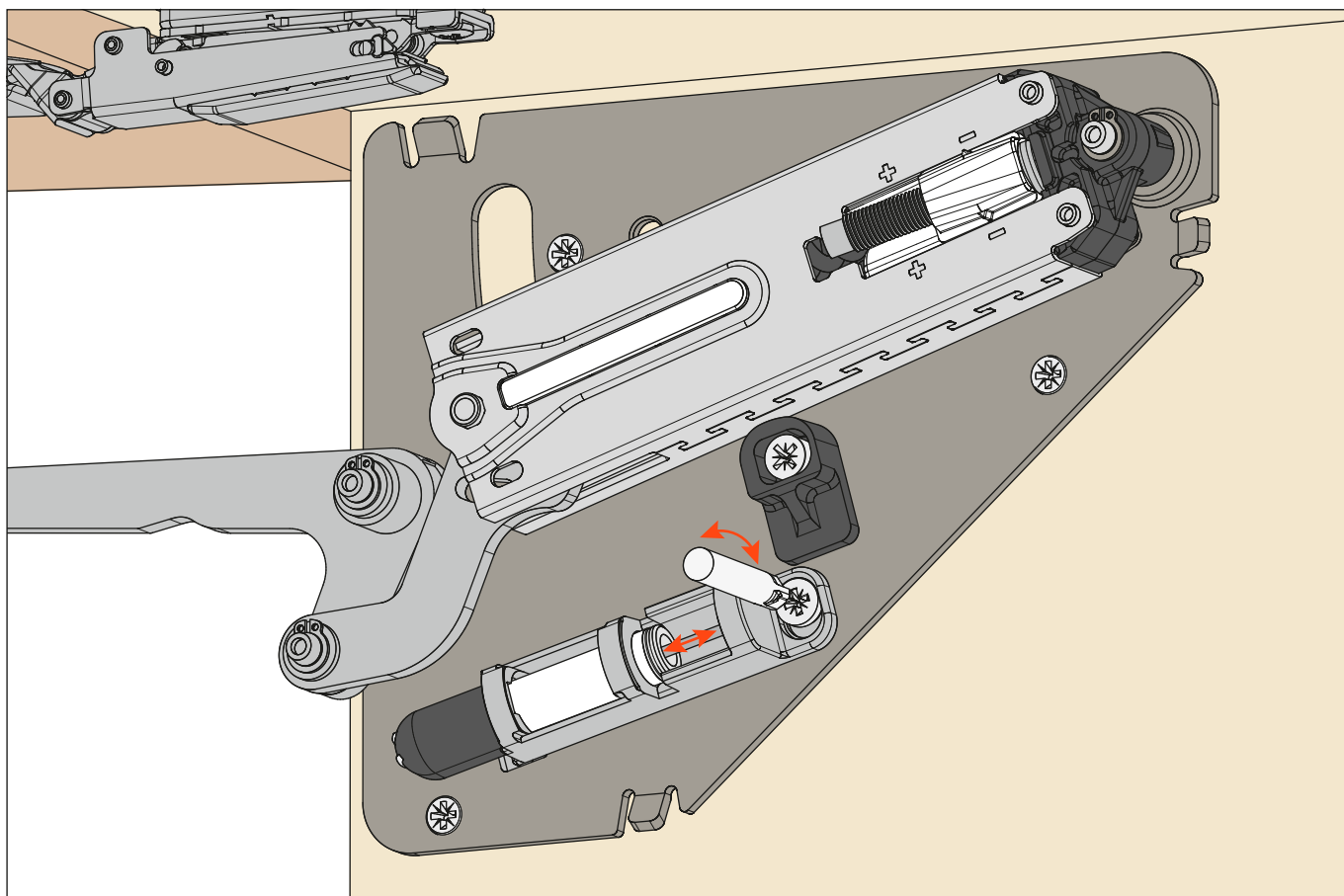
Regulación de la fuerza del sistema.

Utilizar una herramienta con punta Torx T20.

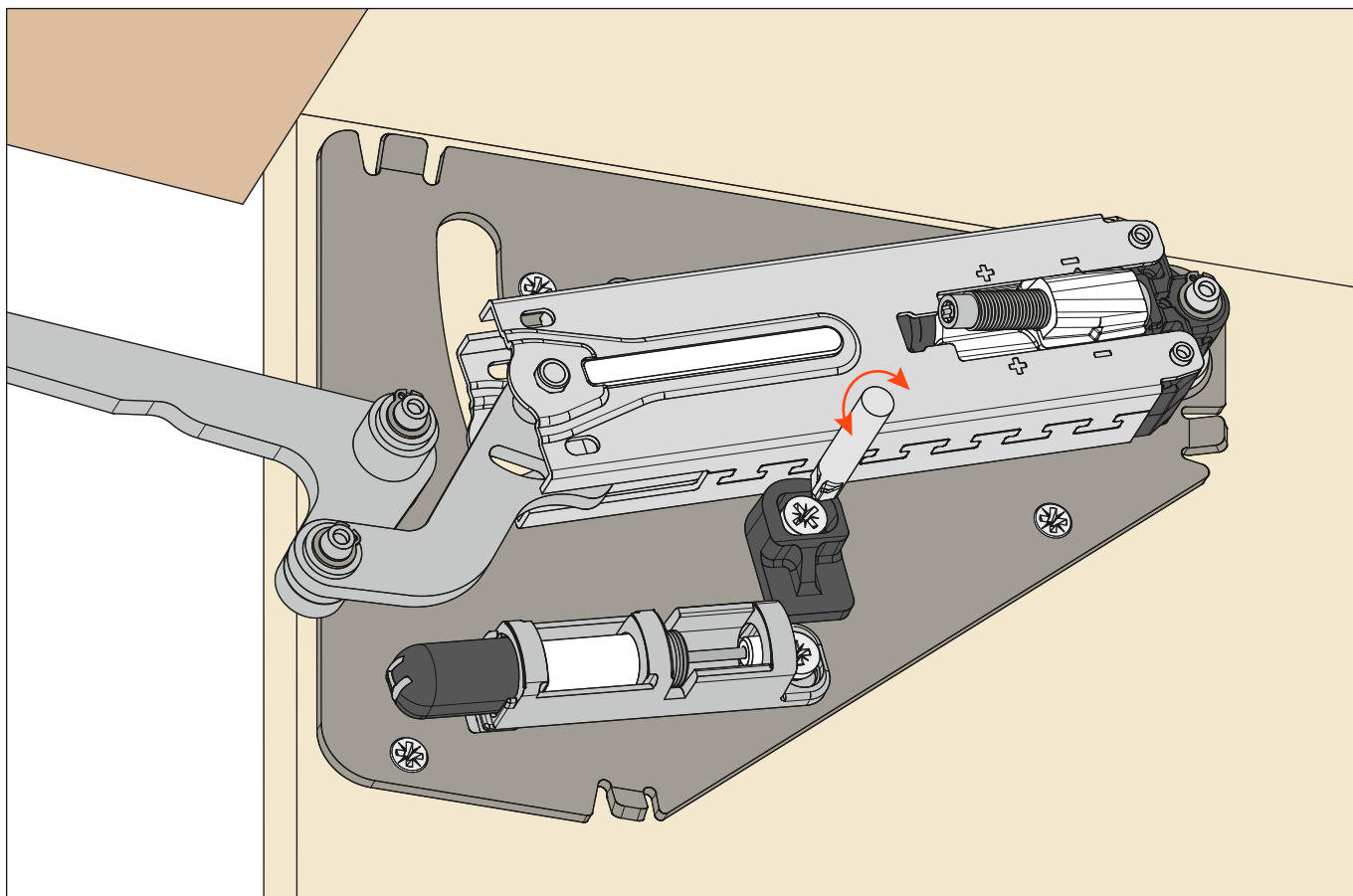




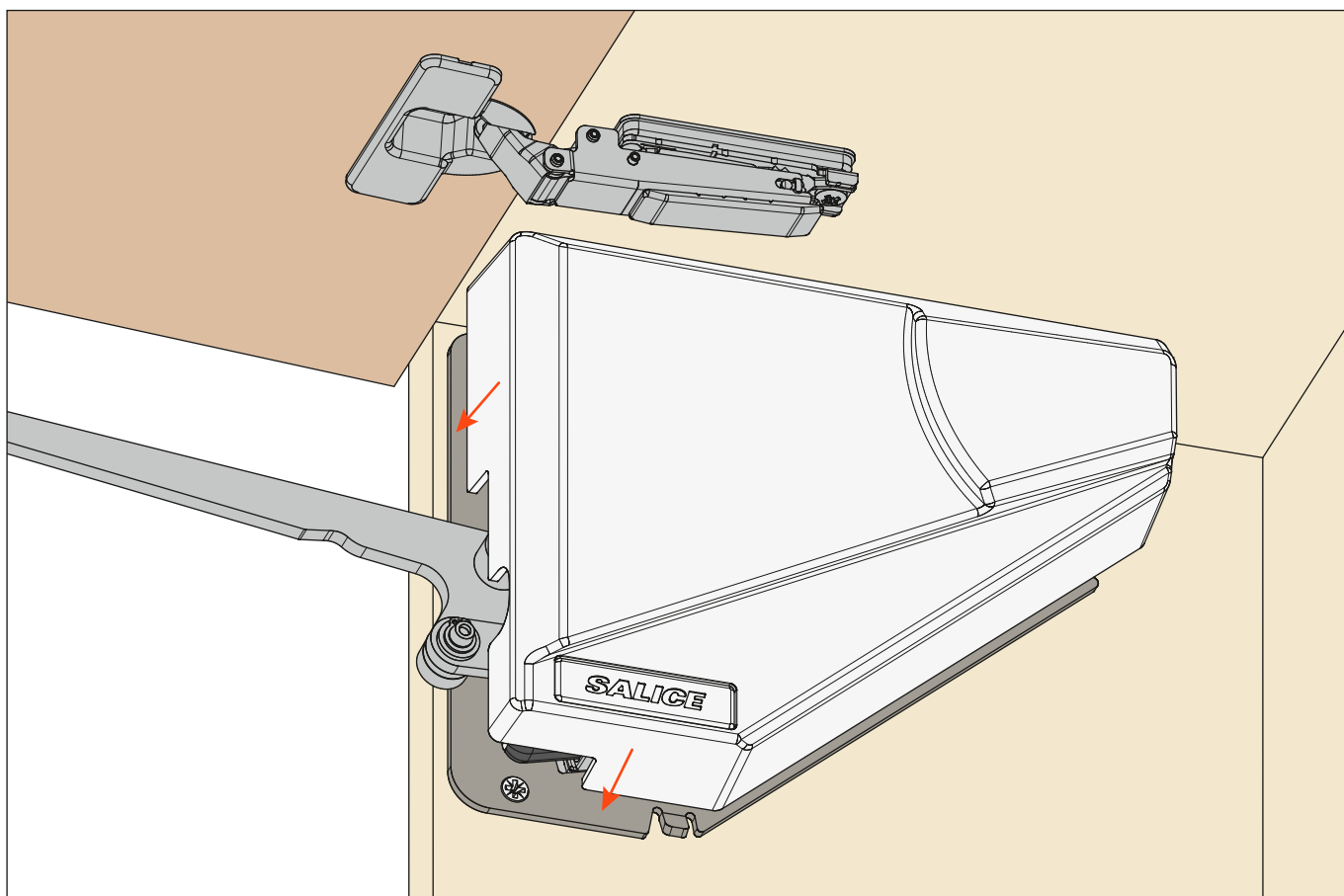
Regulación del recorrido del decelerador.



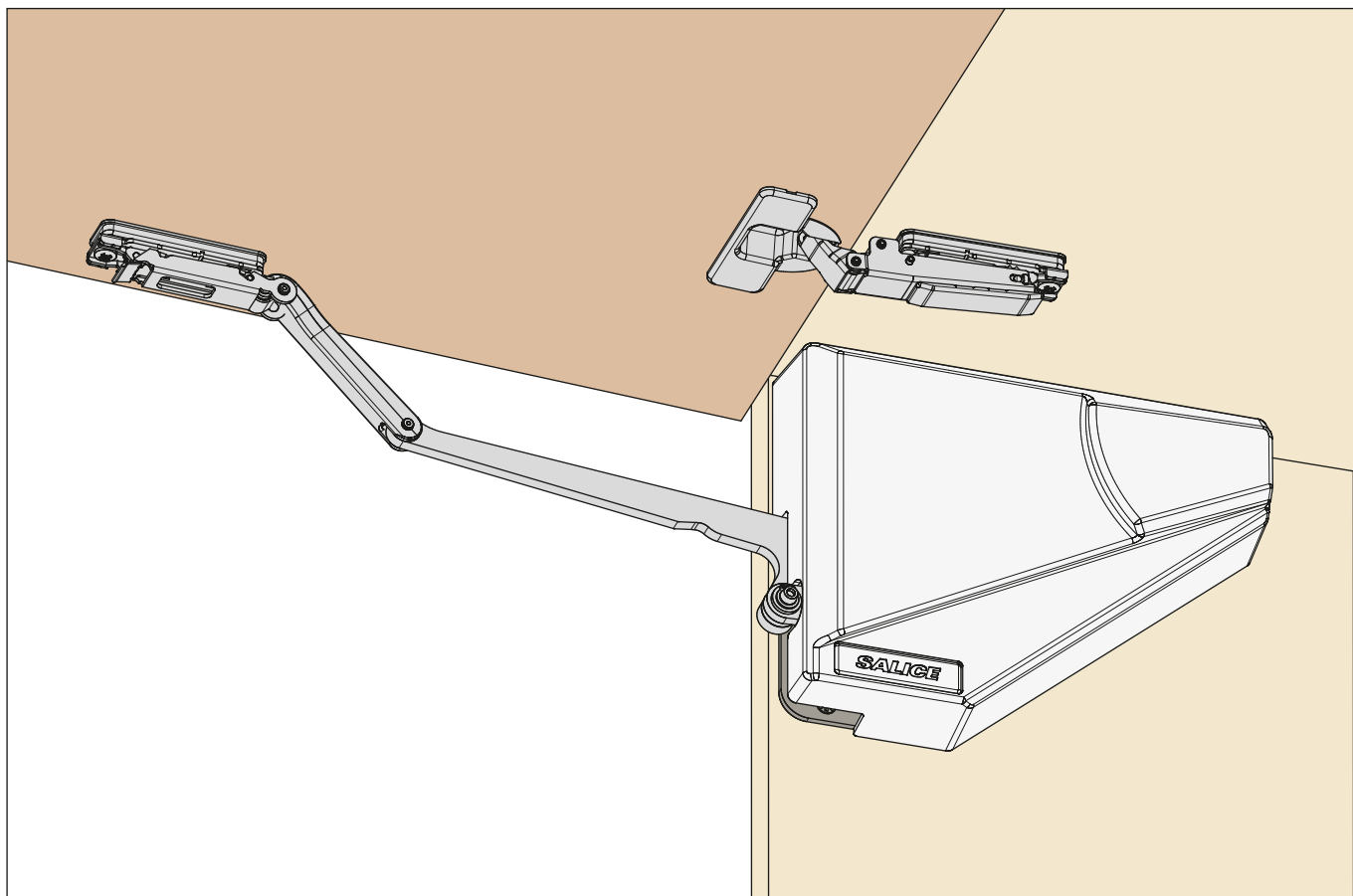
Regulación del ángulo de apertura de la puerta, mediante excéntrico, de 80° a 92°.



Aplicación tapa de cobertura.

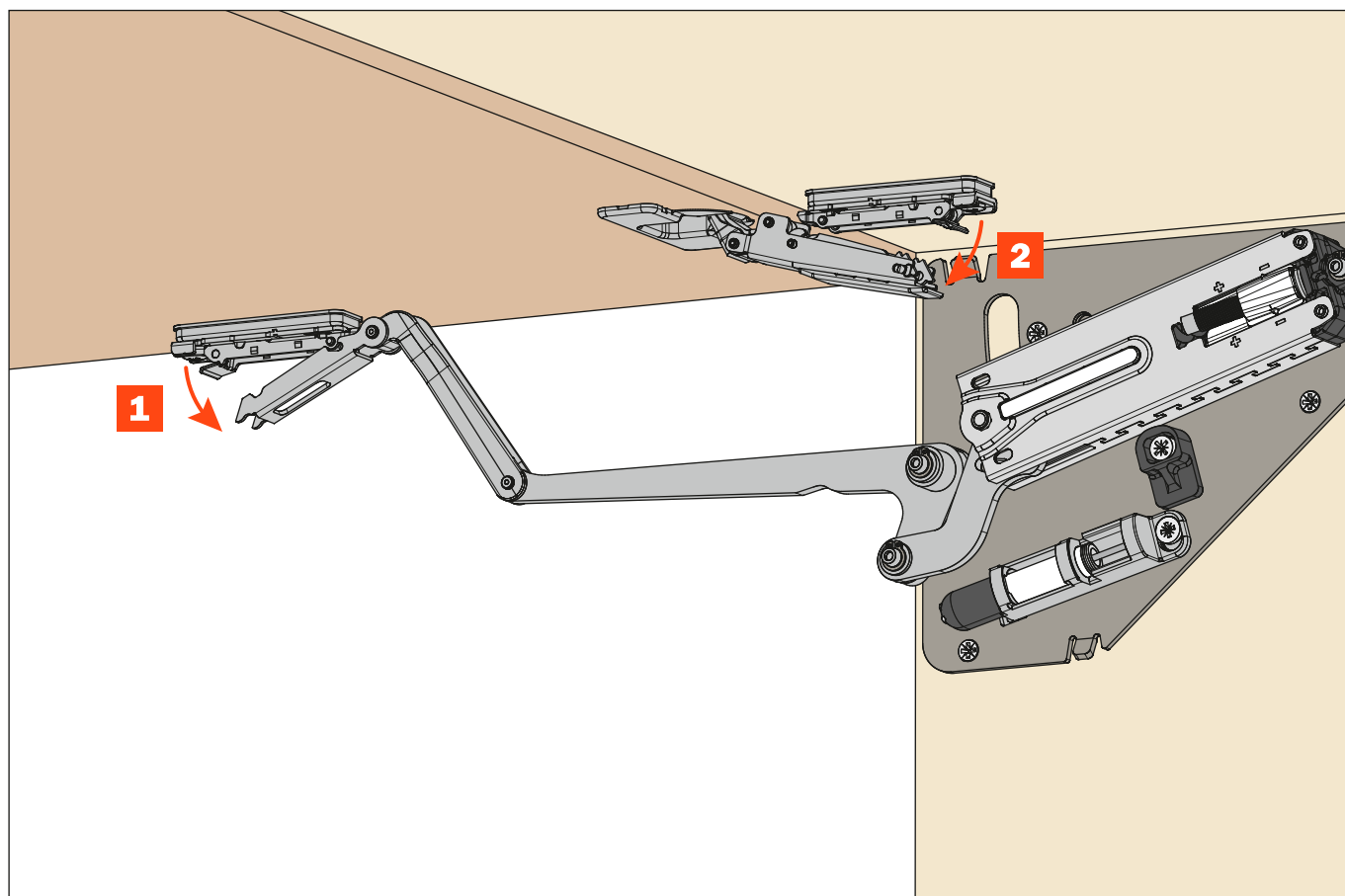


Sistema completo.





Desmontaje de la puerta.



Dimensiones del espacio del sistema.

